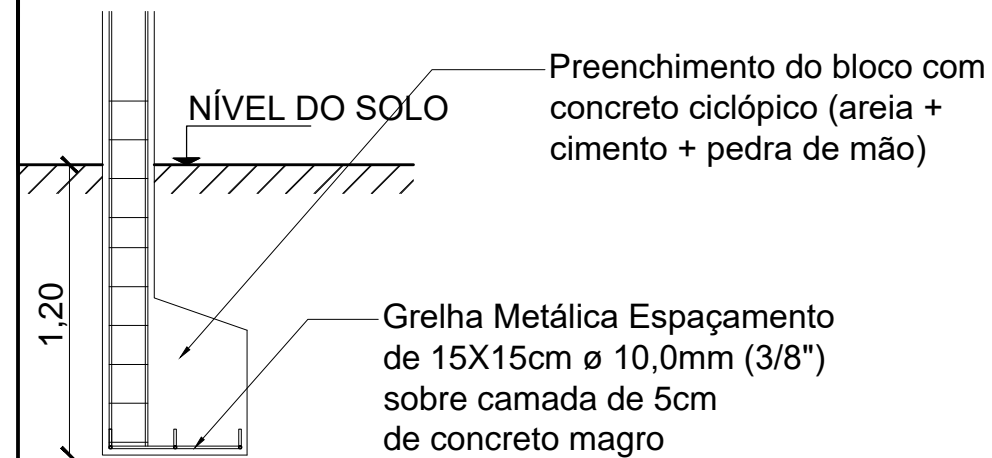
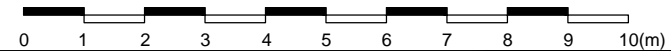


**LOCAÇÃO ESTRUTURAL  
BLOCOS DE FUNDAÇÃO**  
ESC.: 1/100



**DETALHE BLOCO DE FUNDAÇÃO**  
ESC.: 1/25

ESCALA GRÁFICA:



**EMERSON CIRNE**  
ARQUITETO E URBANISTA

RUA LUIZ CIRNE, 240, CENTRO, SÃO JOSÉ DO SERIDÓ/RN  
EMAIL: emersoncirne@bol.com.br  
CONTATOS: (84) 99977-9786 (CLARO); (84) 98757-9030 (OI)

RESPONSÁVEL TÉCNICO: EMERSON CIRNE DE MEDEIROS  
ARQUITETO E URBANISTA  
CAU Nº: A39174-2

PROPRIETÁRIO: MUNICÍPIO DE CAICÓ/RN  
CNPJ: 08.096.570/0001-39

ATIVIDADE TÉCNICA: PROJETO ARQUITETÔNICO

TIPOLOGIA DA OBRA: ACADEMIA DA SAÚDE

PROPRIETÁRIO (A): MUNICÍPIO DE CAICÓ/RN

ENDEREÇO DA OBRA: PRAÇA DOM JOSÉ DELGADO, CENTRO, CAICÓ/RN

RESUMO DAS ÁREAS:

ÁREA LOTE: 357,69m<sup>2</sup>  
ÁREA CONSTRUÍDA: 63,64m<sup>2</sup>

CONTEÚDO DA PRANCHA:

LOCAÇÃO ESTRUTURAL

Nº DA PRANCHA:

**04**

ESCALA:

1/100

DATA:

MARÇO DE 2017

ATIVIDADE TÉCNICA VINCULADA A RRT 5539757

109