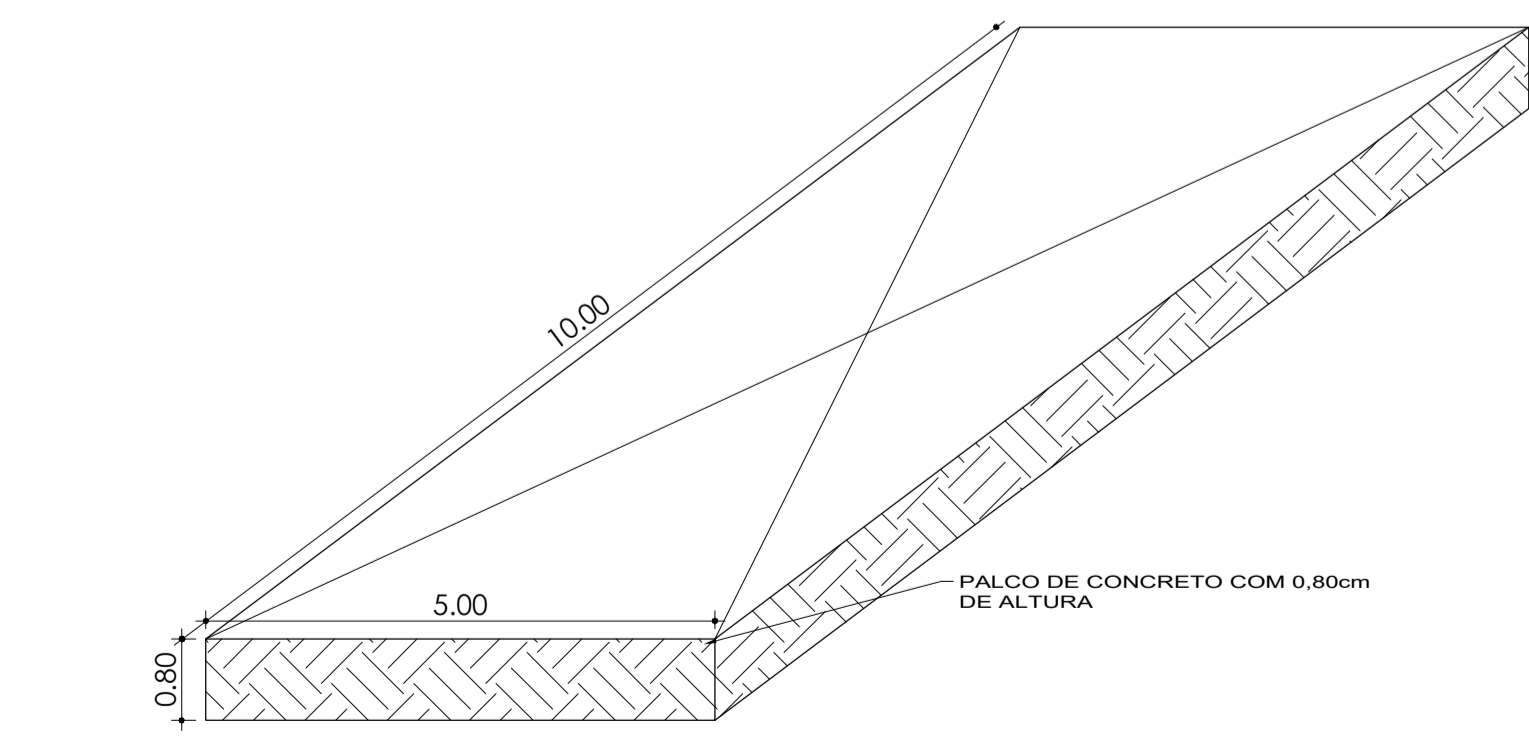
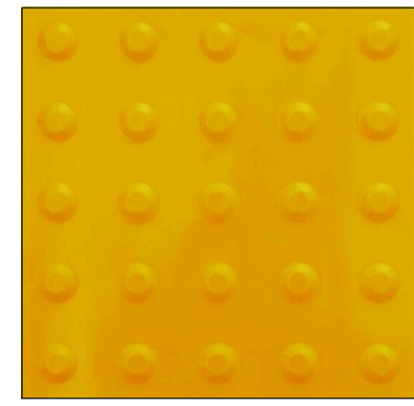




ACESSÓRIOS

DESCRIÇÃO	QUANT.
BANCOS	30
LIXEIRA	16
ACADEMIA AO AR LIVRE	
SIMULADOR DE CAMINHADA	01
SIMULADOR DE ESQUI DUPLO	01
ROTAÇÃO DUPLA DIAGONAL	01
SIMULADOR DE REMO	01
SURF DUPLO	01
MULTI EXERCITADOR	01
CONJUNTO DE ALONGADORES	01
SIMULADOR DE REMO	01

PLANTA BAIXA
ESCALA 1/300



DETALHAMENTO PALCO
ESCALA 1/125



PLANTA DE SITUAÇÃO
SEM ESCALA

APROVAÇÕES:

PROJETO: **CAROLINE L. DE BRITO** CAU 48098-2
Arquiteta e Urbanista FONE: 55 (84) 99054-4172

CONSTRUÇÃO: _____

PREFEITURA DE **CAICÓ** PROPRIETÁRIO: _____ CNPJ: _____

PROJETO ARQUITETÔNICO
QUIOSQUES PRAÇA DOM JOSÉ DELGADO

RESUMO CONTRATO/SERVIÇO:
PROJETO ARQUITETÔNICO PARA QUIOSQUES PRAÇA DOM JOSÉ DELGADO

ASSUNTO:
PRAÇA PLANTA BAIXA | PLANTA SITUAÇÃO

ENDEREÇO:
Praça Dom José Delgado, S/N, Bairro Paraíba, Caicó/RN, CEP: 59.300-000

PROPRIETÁRIO:
MUNICÍPIO DE CAICÓ

OBSERVAÇÕES:
Todas as medidas devem ser conferidas no local.

PRANCHA:
01 / 02