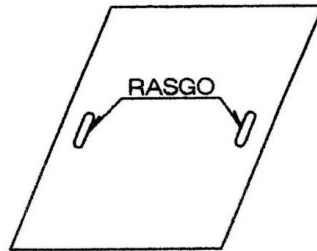
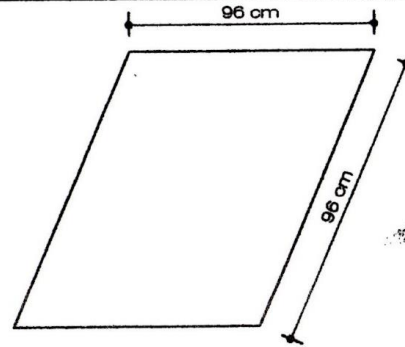
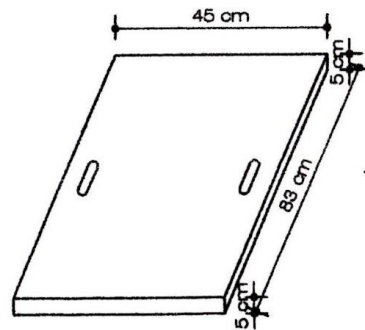
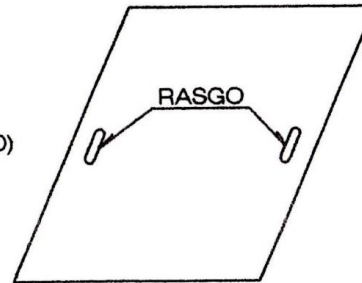


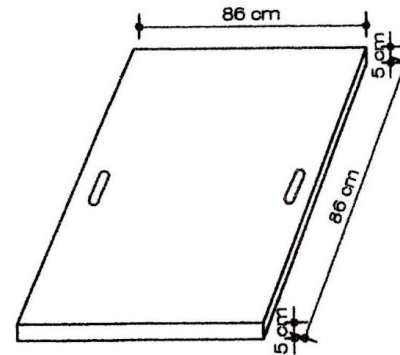
1ª FASE  
(SÓ A CHAPA)



2ª FASE  
(CHAPA COM RASGO)



3ª FASE  
TAMPA PRONTA



**OBSERVAÇÕES:**

- 1 - USAR CHAPA GALVANIZADA NA BITOLA 14 (2mm DE ESPESSURA)
- 2 - QUANDO NECESSÁRIO UTILIZAR SOLDA PRÓPRIA PARA MATERIAL GALVANIZADO.