

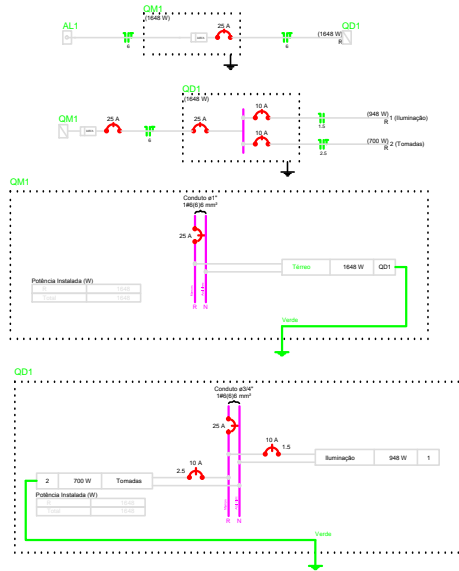
Projeto Elétrico
Esc.: 1:50

Quadro de Cargas (QM1)

Circuito	Descrição	Esquema	Tensão (V)	For. Inst. (VA)	For. Tot. (VA)	Fator	For. S. (VA)	For. S. (VA)	For. S. (VA)	FCI	FCR	For. S. (VA)	For. S. (VA)	For. S. (VA)	For. S. (VA)	For. S. (VA)	For. S. (VA)	Status
QD1	Instalação	BT	220 V	2084	1644					1,00	1,00	1644	0	0	0	0	0	OK
TOTAL																		OK

Quadro de Cargas (QD1)

Circuito	Descrição	Esquema	Tensão (V)	For. Inst. (VA)	For. Tot. (VA)	Fator	For. S. (VA)	For. S. (VA)	For. S. (VA)	FCI	FCR	For. S. (VA)	For. S. (VA)	For. S. (VA)	For. S. (VA)	For. S. (VA)	Status
1	Illuminação	F-20	220 V	22	112					1,00	1,00	112	0	0	0	0	OK
2	Tomadas	F-20	220 V	470	470					1,00	1,00	470	0	0	0	0	OK
3	Termos	F-20	220 V	1540	1540					1,00	1,00	1540	0	0	0	0	OK
4	Tomadas	F-20	220 V	25	25					1,00	1,00	25	0	0	0	0	OK
5	Tomadas	F-20	220 V	33	33					1,00	1,00	33	0	0	0	0	OK
6	Tomadas	F-20	220 V	33	33					1,00	1,00	33	0	0	0	0	OK
7	Tomadas	F-20	220 V	33	33					1,00	1,00	33	0	0	0	0	OK
8	Tomadas	F-20	220 V	33	33					1,00	1,00	33	0	0	0	0	OK
9	Tomadas	F-20	220 V	33	33					1,00	1,00	33	0	0	0	0	OK
10	Tomadas	F-20	220 V	33	33					1,00	1,00	33	0	0	0	0	OK
11	Tomadas	F-20	220 V	33	33					1,00	1,00	33	0	0	0	0	OK
12	Tomadas	F-20	220 V	33	33					1,00	1,00	33	0	0	0	0	OK
13	Tomadas	F-20	220 V	33	33					1,00	1,00	33	0	0	0	0	OK
14	Tomadas	F-20	220 V	33	33					1,00	1,00	33	0	0	0	0	OK
15	Tomadas	F-20	220 V	33	33					1,00	1,00	33	0	0	0	0	OK
16	Tomadas	F-20	220 V	33	33					1,00	1,00	33	0	0	0	0	OK
17	Tomadas	F-20	220 V	33	33					1,00	1,00	33	0	0	0	0	OK
18	Tomadas	F-20	220 V	33	33					1,00	1,00	33	0	0	0	0	OK
19	Tomadas	F-20	220 V	33	33					1,00	1,00	33	0	0	0	0	OK
20	Tomadas	F-20	220 V	33	33					1,00	1,00	33	0	0	0	0	OK
TOTAL				2084	1644					1,00	1,00	1644	0	0	0	0	OK



PROJETO

PROPRIETÁRIO

EXECUÇÃO

PROJETO DE UM POLO DE ACADEMIA COM UM PAVIMENTO

PREFEITURA MUNICIPAL DE CAICO
SECRETARIA MUNICIPAL DE SAÚDE
CNPJ: 12.433.830/0001-21

PROJETO ELÉTRICO
PLANTA BAIXA, QUADROS E DIAGRAMAS

CHAMADO: ACADEMIA_ELÉTRICO

01/01

ESCALA: 1:50 DATA: 26/09/2015

Sistema Arquivos: C:\Arquivos e Pastas\Projeto e Diagramas\CAICO\01 - PLANTA BAIXA, QUADROS E DIAGRAMAS\01 - PROJETO ELÉTRICO - PLANTA BAIXA, QUADROS E DIAGRAMAS.dwg