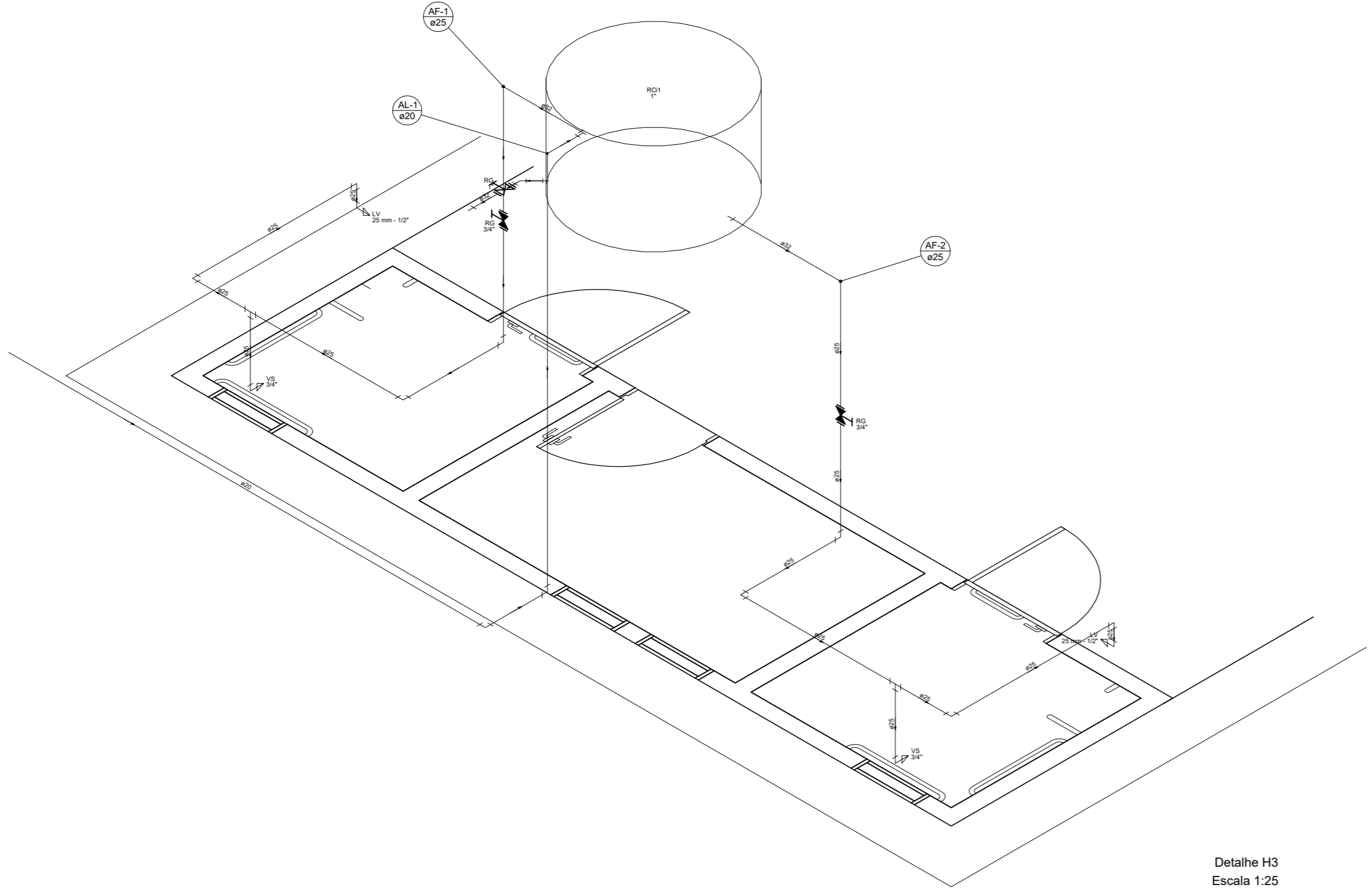
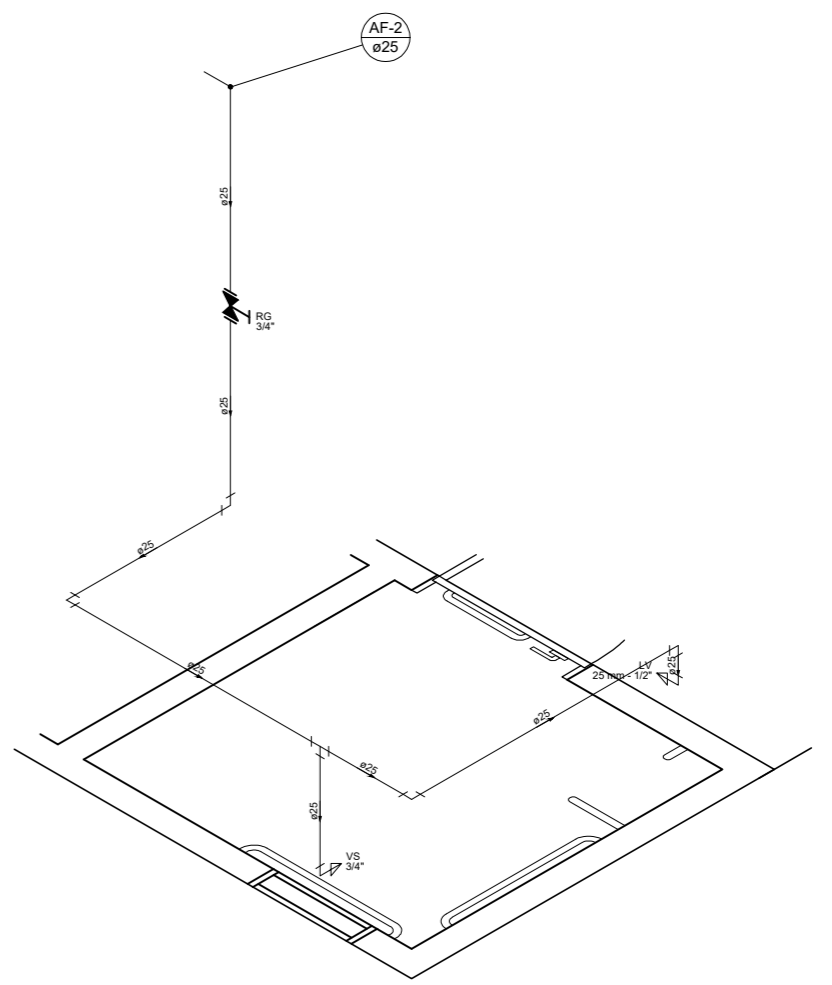


01 02 03 04 05 06 07 08 09 10 11 12 13 14 15 16

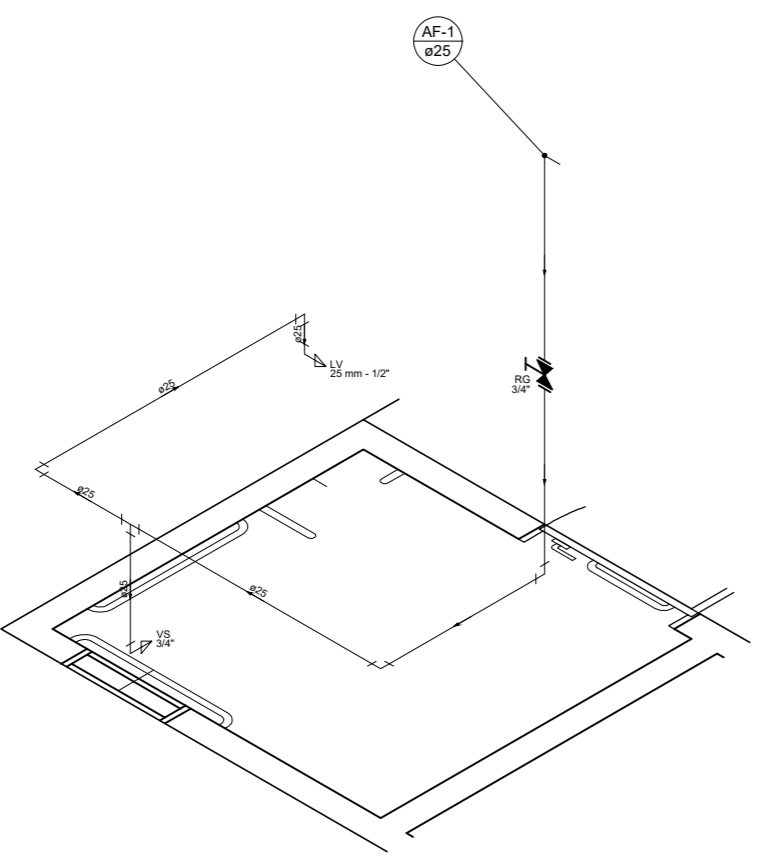
A
B
C
D
E
F
G
H



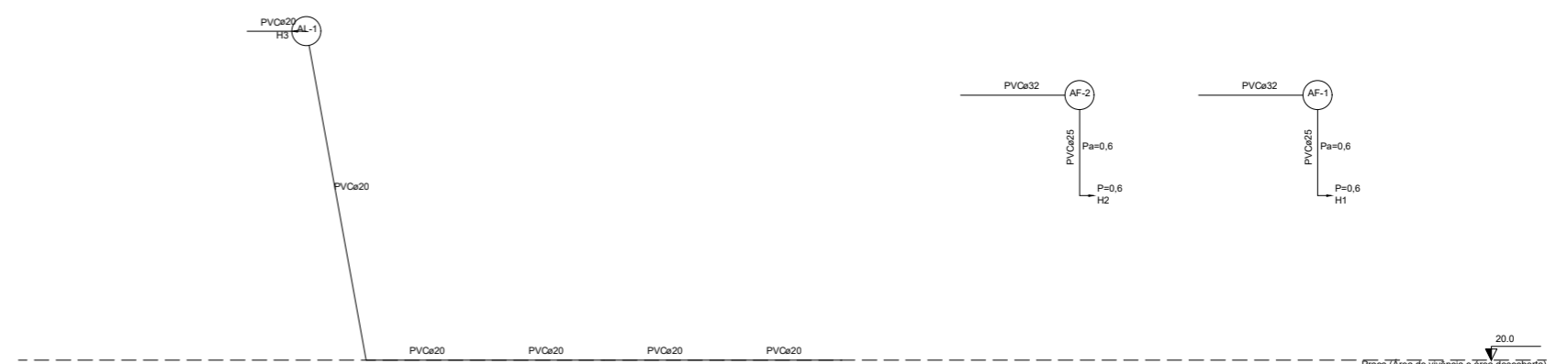
Detalhe H3
Escala 1:25



Detalhe H2
Escala 1:25



Detalhe H1
Escala 1:25



Esquema vertical hidráulico
Escala: 1:50



Prefeitura Municipal de Caico
CNPJ N° 08.096.570/0001-39
Avenida Cel. Martiniano, 993,
Centro, Caico/RN

N°	DISCRIMINAÇÃO DAS REVISÕES	DATA	APROVAÇÃO
<>	<>	<>	<>

ACADEMIA DA SAÚDE Rua Leocárdia Maria de Brito, s/n, Boa Passagem	
Projeto: Anselmo Guilherme de A. Filho CREA 211712377-5	Proprietário: Prefeitura Municipal de Caico CNPJ N° 08.096.570/0001-39
PROJETO HIDRÁULICO	
Descrição: Projeto hidráulico de água fria Detalhes isométricos e esquema vertical hidráulico.	
Data: Novembro/2018	Escala: Indicada
Desenho: Eng. Anselmo Guilherme	Conferência: Revisor

9/10

Conj. 1
Fol. 2/2

01 02 03 04 05 06 07 08 09 10 11 12 13 14 15 16