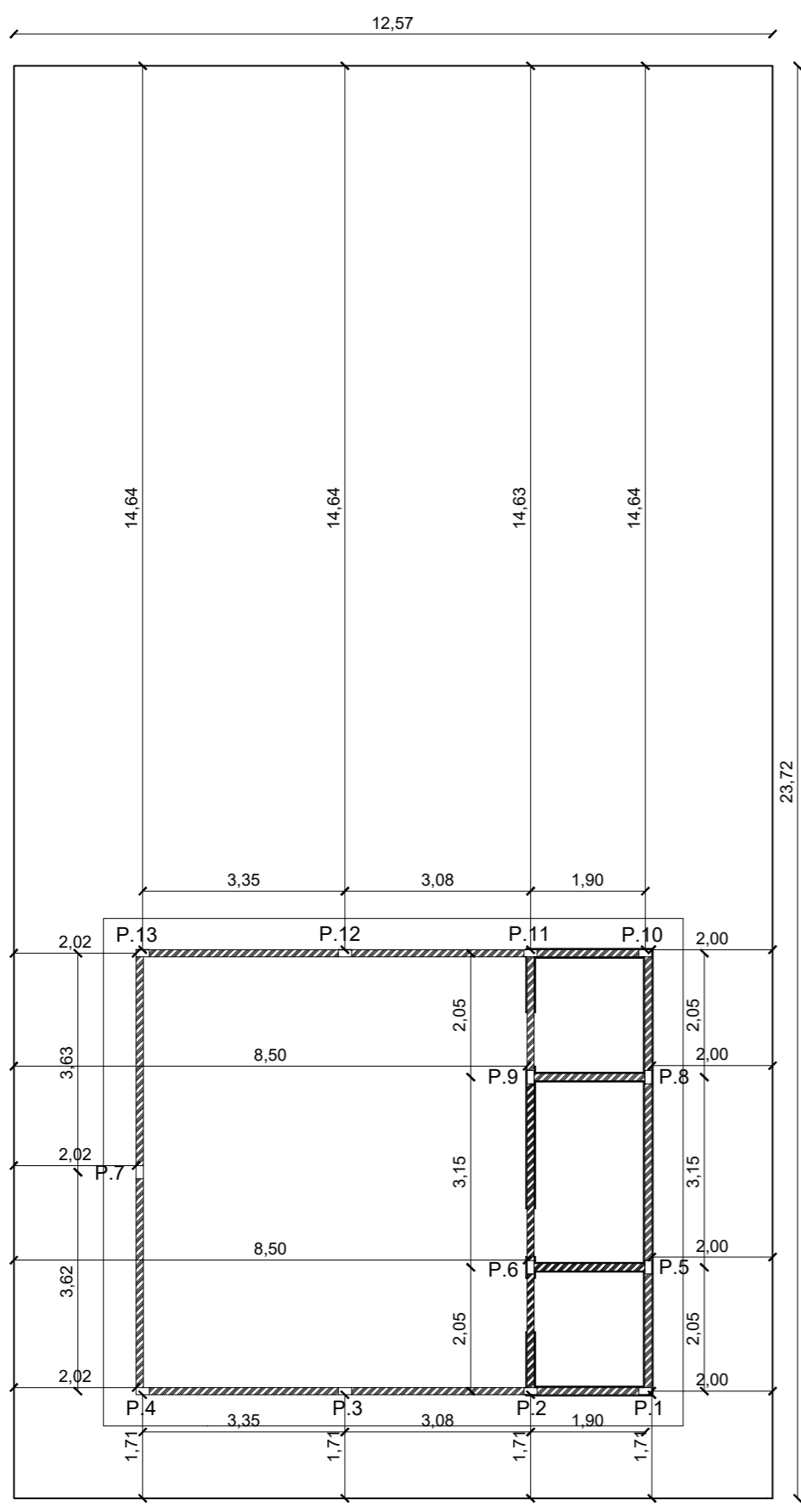
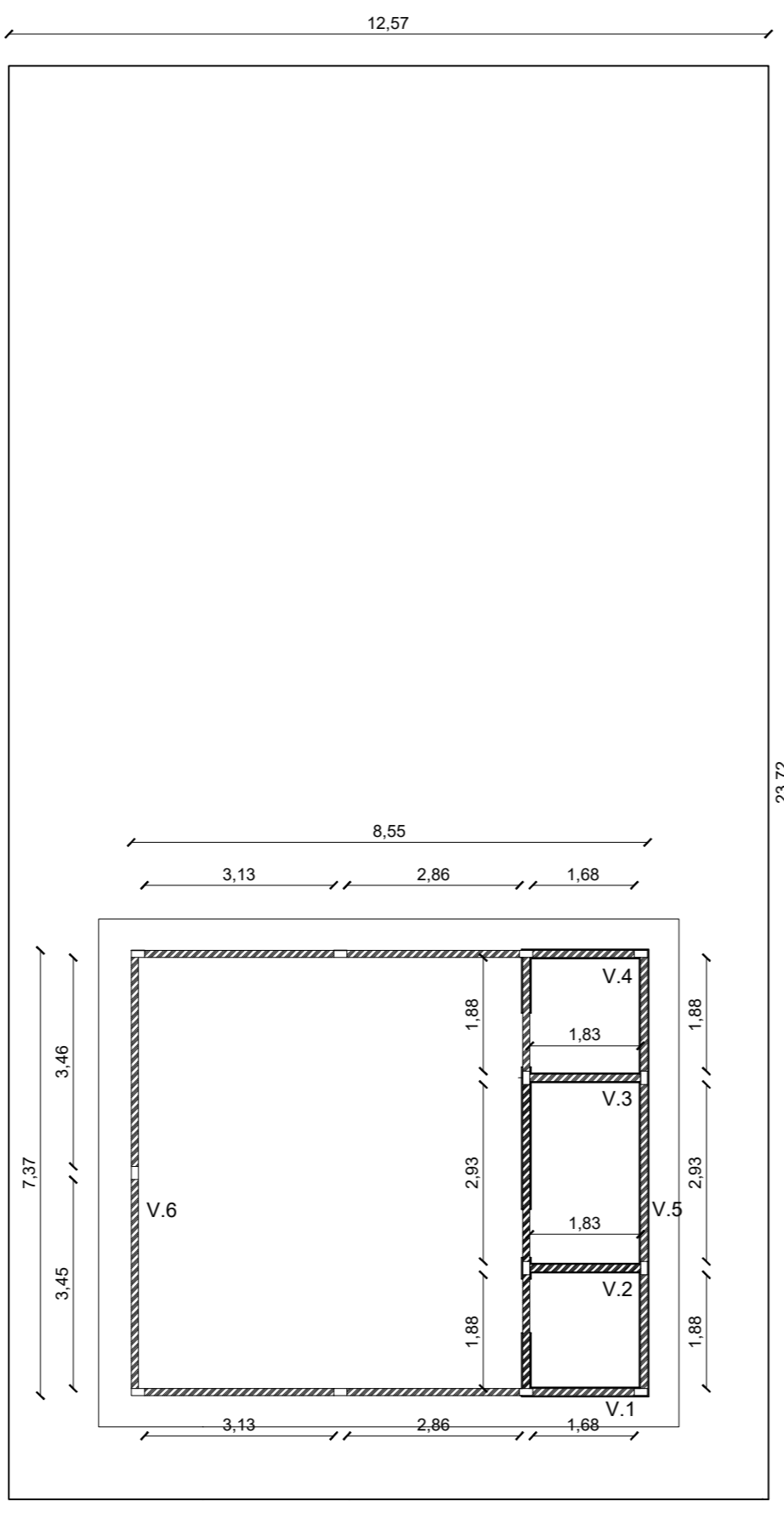


01 02 03 04 05 06 07 08

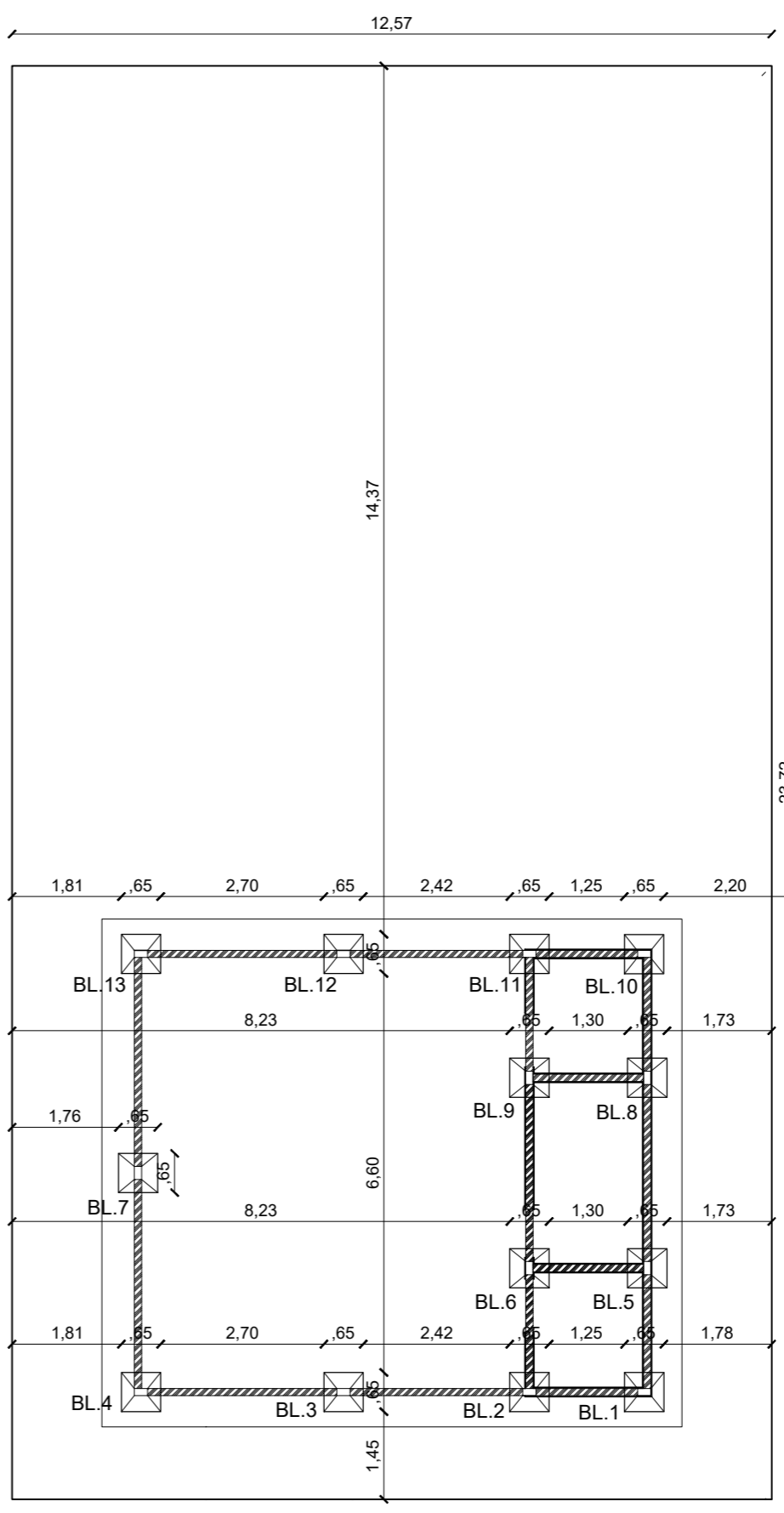
A
B
C
D
E
F
G
H



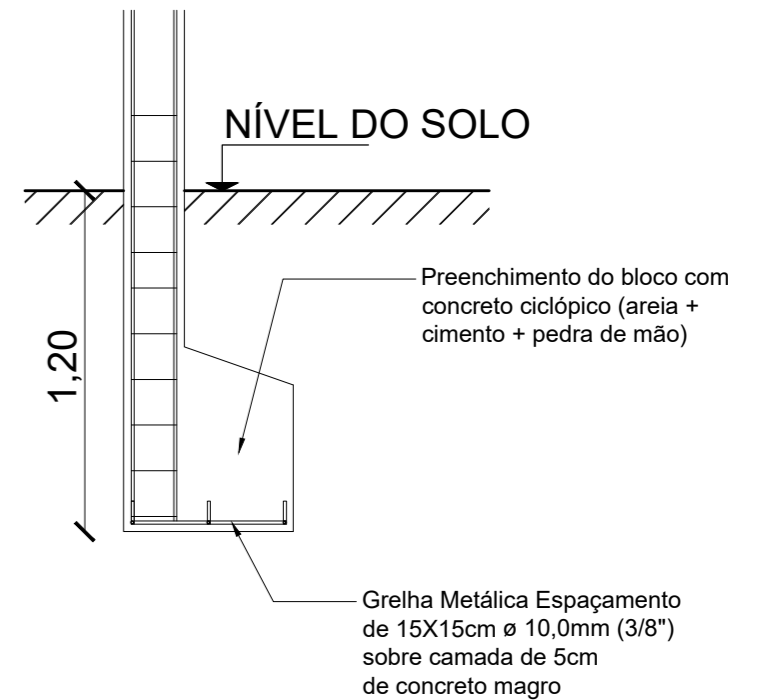
1 LOCAÇÃO ESTRUTURAL - PILARES
ESCALA 1:100



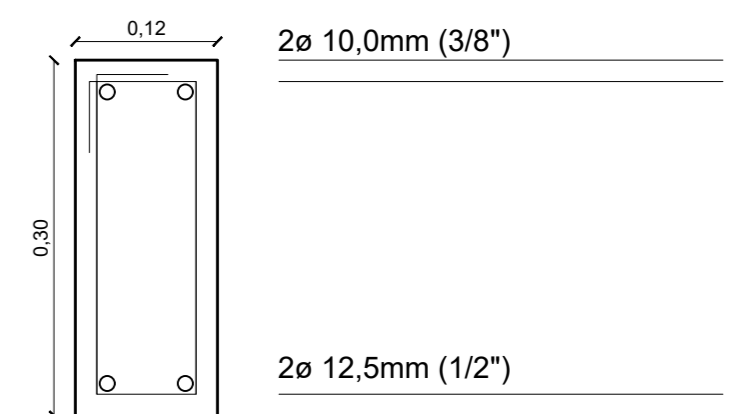
2 LOCAÇÃO ESTRUTURAL - VIGAS E CINTAMENTOS
ESCALA 1:100



3 LOCAÇÃO ESTRUTURAL - BLOCOS DE FUNDAÇÃO
ESCALA 1:100

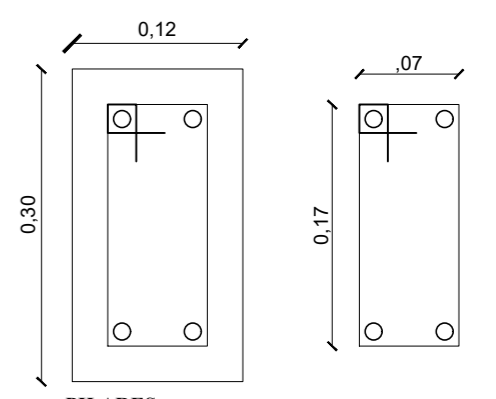


DETALHE 01: BLOCO DE FUNDAÇÃO
ESC.: 1/25



Cobrimento: 1,5cm
Estribos Ø 4,2mm (3/16")
Espaçamento entre estribos: 15cm

DETALHE 02: VIGAS E CINTAMENTOS
ESC.: 1/5



PILARES:
4Ø 10,0mm (3/8")
Cobrimento: 2,5cm
Estribos Ø 4,2mm (3/16")
Espaçamento entre estribos: 15cm

DETALHE 03: PILARES
ESC.: 1/5

Nº	DISCRIMINAÇÃO DAS REVISÕES	DATA	APROVAÇÃO
<	<	<	<



Prefeitura Municipal de Caicó
CNPJ N° 08.096.570/0001-39
Avenida Cel. Martiniano, 993,
Centro, Caicó/RN

Obra ACADEMIA DA SAÚDE Rua Leocárdia Maria de Brito, s/n, Boa Passagem			
Engenheiro responsável Anselmo Guilherme de A. Filho CREA 211712377-5	Proprietário Prefeitura Municipal de Caicó CNPJ N° 08.096.570/0001-39		
Projeto PROJETO ESTRUTURAL	Descrição Locação dos elementos estruturais Locação dos pilares; locação dos blocos de fundação, locação das vigas e cintamentos.		Folha 5/10
Data Novembro/2018	Escala Indicada	Desenho Eng. Anselmo Guilherme	Conferência Revisor
Formato A2	Fila/Conj. 2/2		

01 02 03 04 05 06 07 08