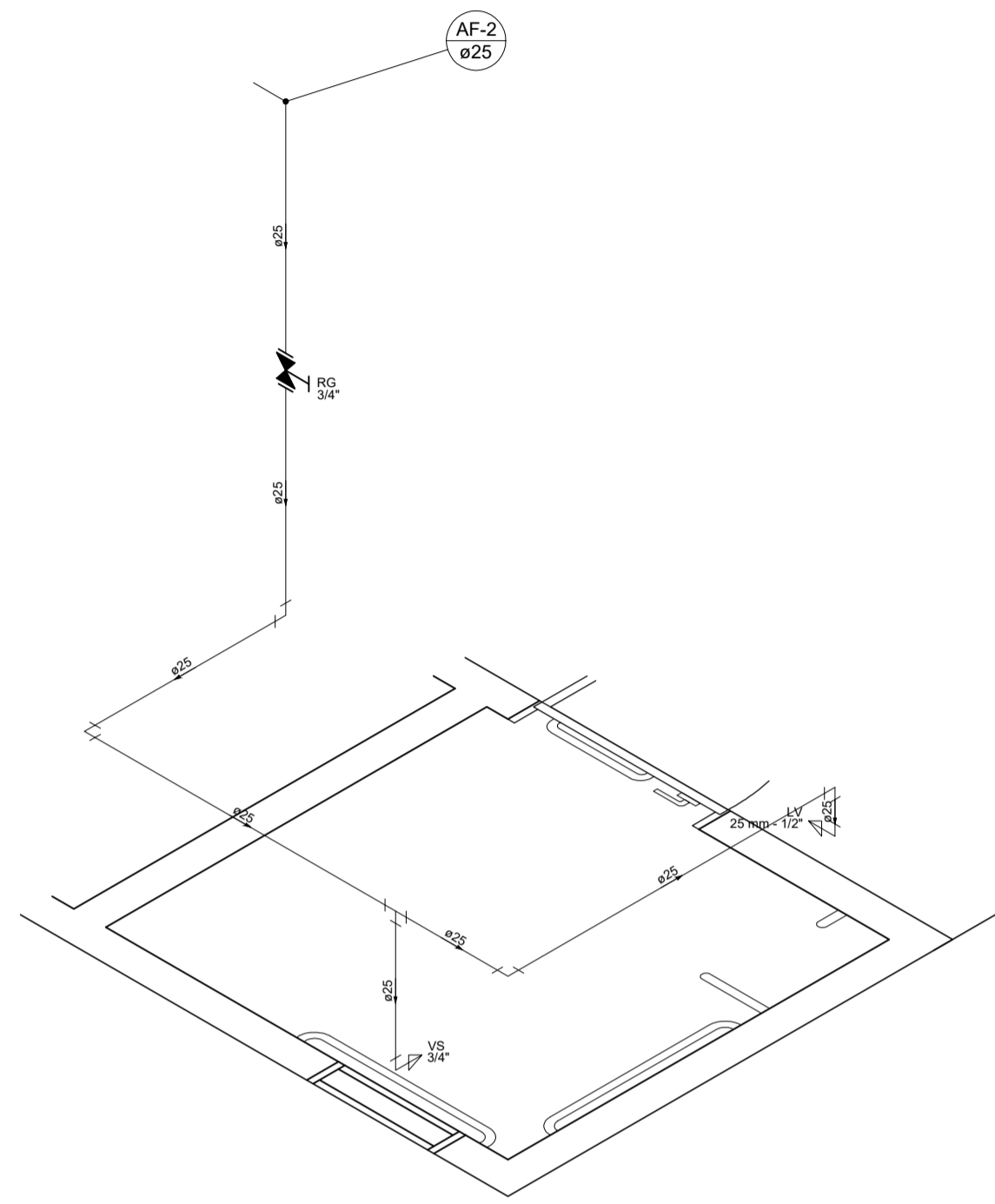
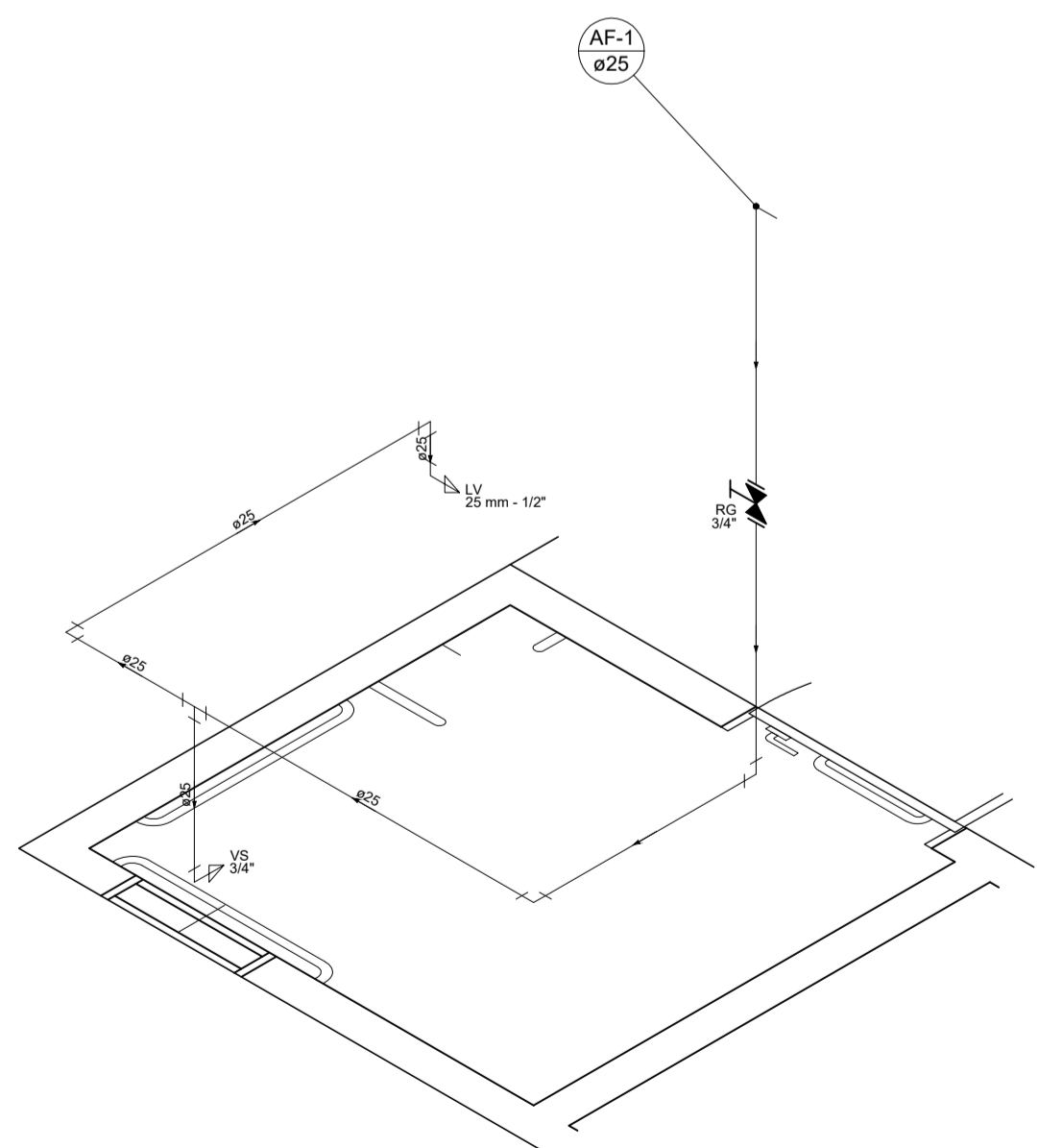


Detalhe H3
Escala 1:25



Detalhe H2
Escala 1:25



Detalhe H1
Escala 1:25



Esquema vertical hidráulico
Escala: 1:50



Prefeitura Municipal de Caicó
CNPJ Nº 08.096.570/0001-39
Avenida Cel. Martiniano, 993,
Centro, Caicó/RN

Nº	DISCRIMINAÇÃO DAS REVISÕES	DATA	APROVAÇÃO
<>	<>	<>	<>

Obra ACADEMIA DA SAÚDE Implantação na praça do bairro Castelo Branco	
Projeto Anselmo Guilherme de A. Filho CREA 211712377-5	Proprietário Prefeitura Municipal de Caicó CNPJ Nº 08.096.570/0001-39
Projeto PROJETO HIDRÁULICO	
Descrição Projeto hidráulico de água fria Detalhes isométricos e esquema vertical hidráulico.	
Data Novembro/2018	Escala Indicada
Desenho Eng. Anselmo Guilherme	Conferência Revisor
8/9 Conj. 1 / 222	