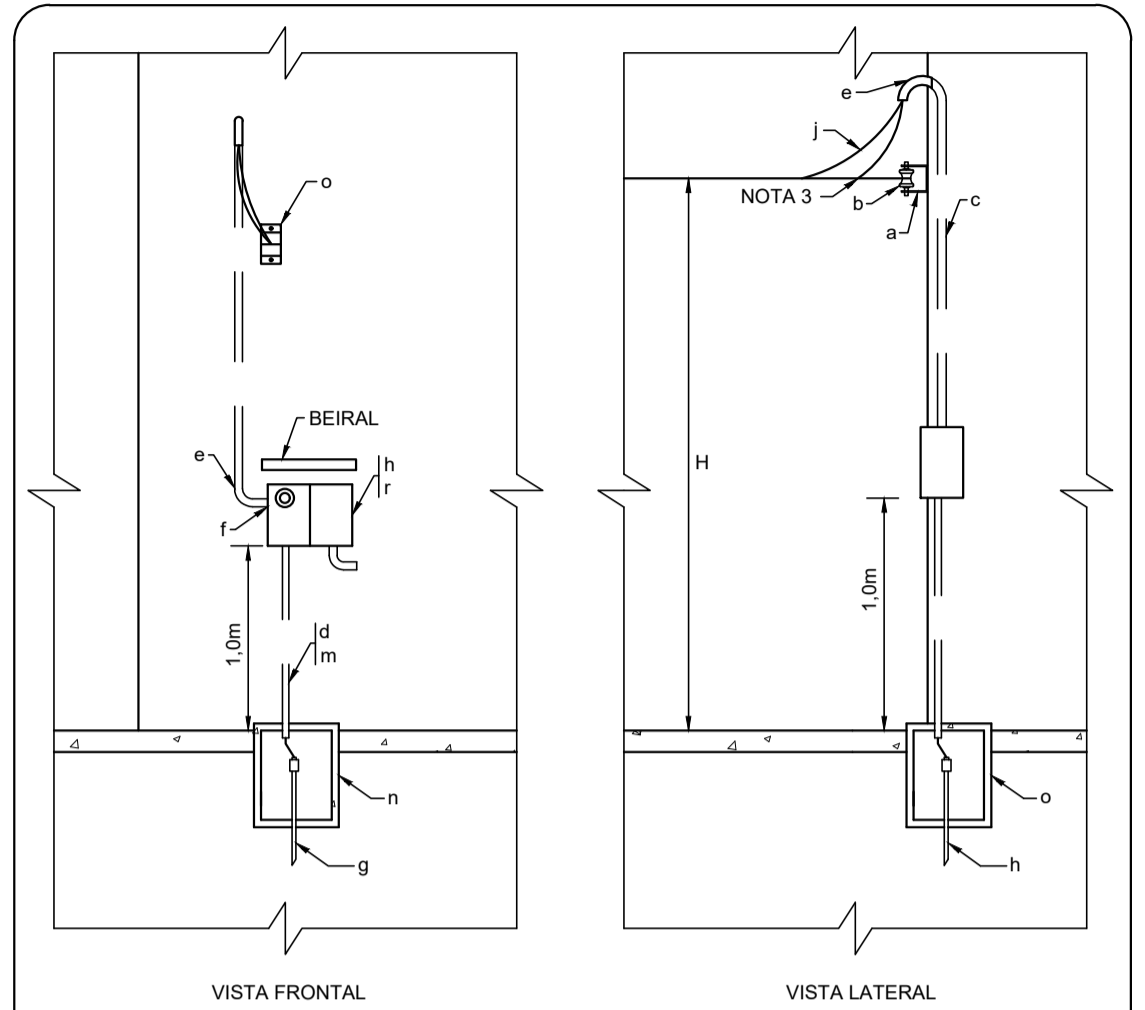
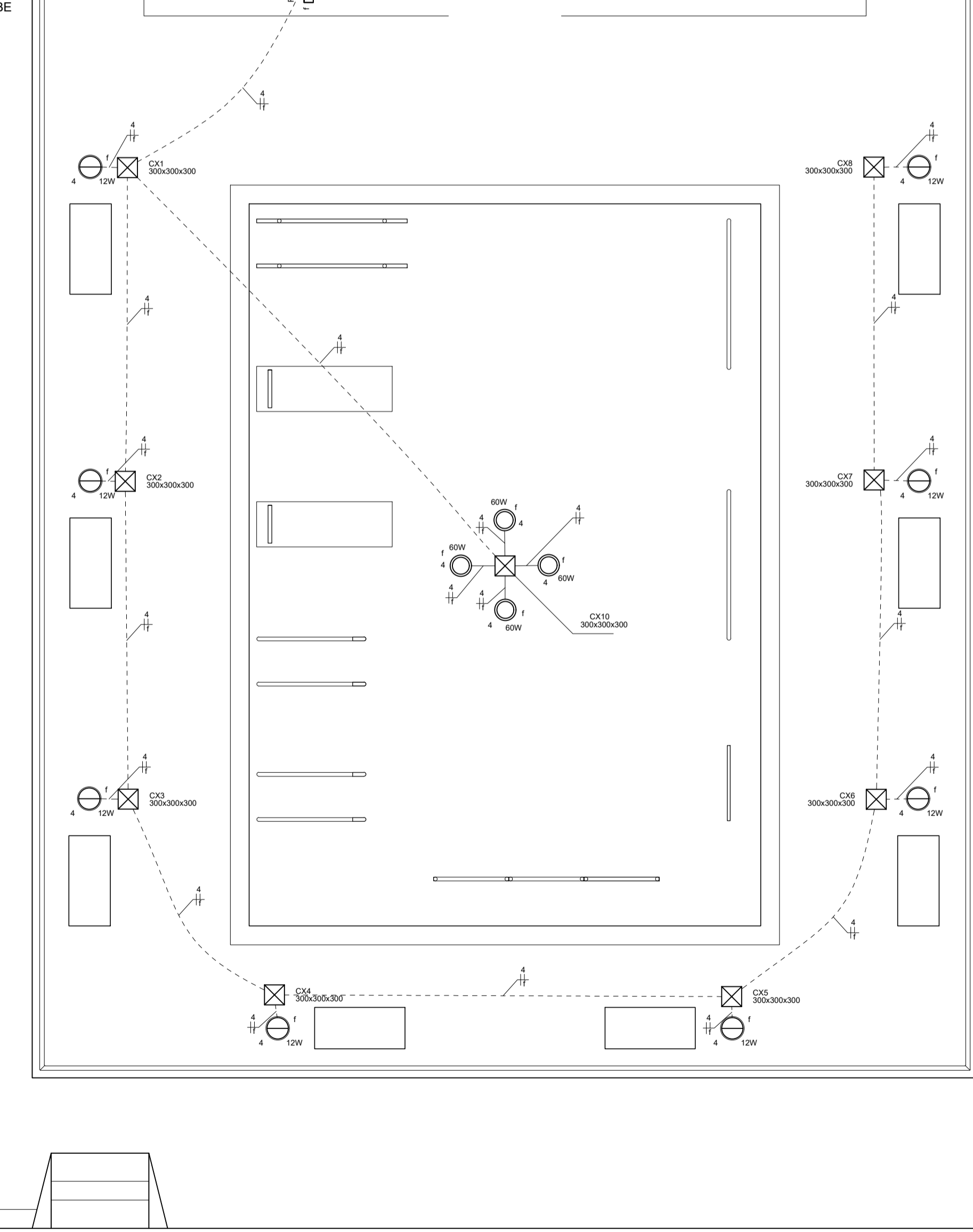


RAMPA SOBRE
i = 2,87%

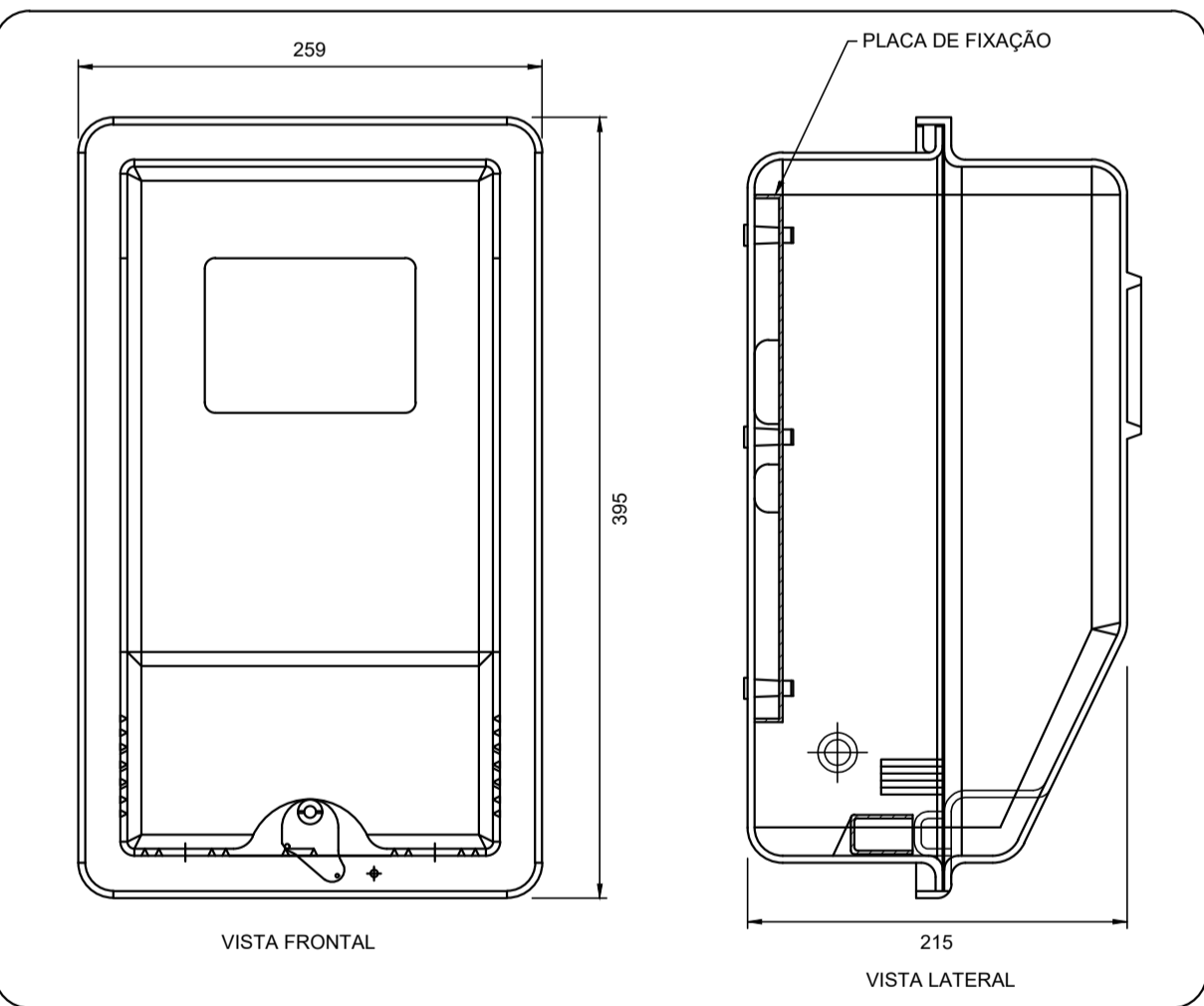


ENTRADA AÉREA - MEDIÇÃO EM PAREDE

a - ARMAÇÃO SECUNDÁRIA
b - ISOLADOR ROLDANA
c - ELETRODUTO DE PVC (NOTA 4)
d - ELETRODUTO DE PVC (ATERRAMENTO)
e - CURVAS 90° LONGA, PVC
f - BUCHAS E ARRUELAS
g - HASTE DE ATERRAMENTO
h - CAIXA PARA MEDIDOR
j - CONDUTOR DE COBRE ISOLADO (NOTA 2)
k - DISJUNTOR
m - CONDUTOR DE ATERRAMENTO
n - CAIXA INSPEÇÃO ATERRAMENTO
o - CHUMBADOR

ALTURA H: 3,5 m DO SOLO QUANDO A REDE ESTIVER DO MESMO LADO DA RUA DA UNIDADE CONSUMIDORA.
- 5,5 m DO SOLO QUANDO A REDE ESTIVER DO LADO CONTRÁRIO DA RUA.

NOTAS:
1- A ESPECIFICAÇÃO DETALHADA DOS COMPONENTES É INDICADA NA LISTA DE MATERIAIS DO PROJETO
2- OS CONDUTORES DEVERÃO TER SOBRA MÍNIMA DE 40cm EM CADA PONTA, DENTRO DA CAIXA PARA LIGAÇÃO DO MEDIDOR, E DE 1,0m NA PARTE SUPERIOR DO ELETRODUTO, PARA CONFEÇÃO DO PINGADOURO.
3- CONEXÃO ISOLADA P/ COSERN
4- FIXAR O ELETRODUTO NO MÍNIMO COM 3 AMARRAÇÕES.

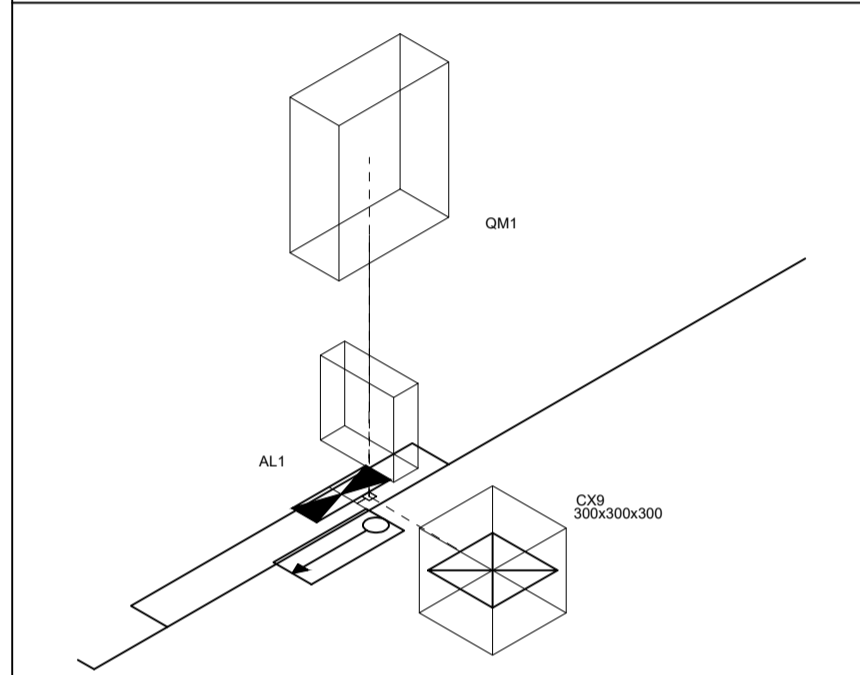


CAIXA DE MEDIÇÃO TRIFÁSICA - TIPO 2

- Legenda de condutos**
- Direta
 - Teto
 - - - Baixa
 - Piso
- Legenda das indicações**
- 300x300x300 Alvenaria (piso) - 300x300x300 mm
 - FTC Relé fotoelétrico - Fotocélula

- Legenda**
- Caixa de passagem
 - Entrada de serviço
 - Fotocélula
 - Interruptor simples 1 tecla a 1,20m do piso
 - Interruptor simples 2 teclas a 1,20m do piso
 - Lâmpada LED
 - Lâmpada Led 9,5W A60
 - Ponto genérico de luz 60W
 - Quadro de distribuição
 - Quadro de medição
 - Tomada baixa a 0,30m do piso
 - Tomada média a 1,20m do piso

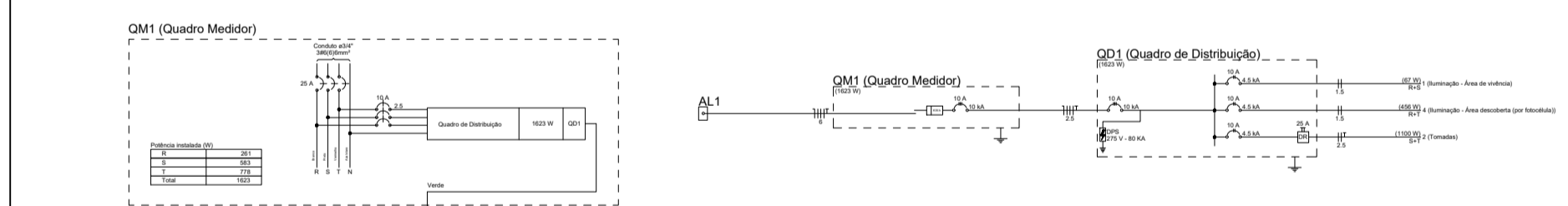
Quantidade	Descrição	Unidade
1	Caixa de passagem	caixa
1	Entrada de serviço	caixa
1	Fotocélula	caixa
1	Interruptor simples 1 tecla a 1,20m do piso	caixa
1	Interruptor simples 2 teclas a 1,20m do piso	caixa
1	Lâmpada LED	caixa
1	Lâmpada Led 9,5W A60	caixa
1	Ponto genérico de luz 60W	caixa
1	Quadro de distribuição	caixa
1	Quadro de medição	caixa
1	Tomada baixa a 0,30m do piso	caixa
1	Tomada média a 1,20m do piso	caixa



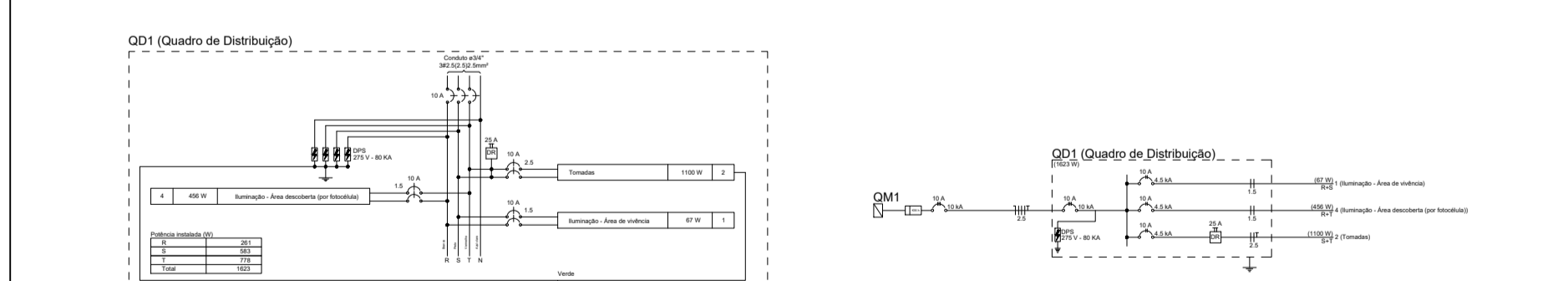
Detalhe D1
Escala 1:25

Descrição	Quantidade	Valor	Total
Caixa de passagem	1	10,00	10,00
Entrada de serviço	1	10,00	10,00
Fotocélula	1	10,00	10,00
Interruptor simples 1 tecla a 1,20m do piso	1	10,00	10,00
Interruptor simples 2 teclas a 1,20m do piso	1	10,00	10,00
Lâmpada LED	1	10,00	10,00
Lâmpada Led 9,5W A60	1	10,00	10,00
Ponto genérico de luz 60W	1	10,00	10,00
Quadro de distribuição	1	10,00	10,00
Quadro de medição	1	10,00	10,00
Tomada baixa a 0,30m do piso	1	10,00	10,00
Tomada média a 1,20m do piso	1	10,00	10,00
TOTAL			100,00

Descrição	Quantidade	Valor	Total
Caixa de passagem	1	10,00	10,00
Entrada de serviço	1	10,00	10,00
Fotocélula	1	10,00	10,00
Interruptor simples 1 tecla a 1,20m do piso	1	10,00	10,00
Interruptor simples 2 teclas a 1,20m do piso	1	10,00	10,00
Lâmpada LED	1	10,00	10,00
Lâmpada Led 9,5W A60	1	10,00	10,00
Ponto genérico de luz 60W	1	10,00	10,00
Quadro de distribuição	1	10,00	10,00
Quadro de medição	1	10,00	10,00
Tomada baixa a 0,30m do piso	1	10,00	10,00
Tomada média a 1,20m do piso	1	10,00	10,00
TOTAL			100,00



Descrição	Quantidade	Valor	Total
Caixa de passagem	1	10,00	10,00
Entrada de serviço	1	10,00	10,00
Fotocélula	1	10,00	10,00
Interruptor simples 1 tecla a 1,20m do piso	1	10,00	10,00
Interruptor simples 2 teclas a 1,20m do piso	1	10,00	10,00
Lâmpada LED	1	10,00	10,00
Lâmpada Led 9,5W A60	1	10,00	10,00
Ponto genérico de luz 60W	1	10,00	10,00
Quadro de distribuição	1	10,00	10,00
Quadro de medição	1	10,00	10,00
Tomada baixa a 0,30m do piso	1	10,00	10,00
Tomada média a 1,20m do piso	1	10,00	10,00
TOTAL			100,00



Prefeitura Municipal de Caicó
CNPJ N° 08.096.570/0001-39
Avenida Cel. Martiniano, 993,
Centro, Caicó/RN

N°	DISCRIMINAÇÃO DAS REVISÕES	DATA	APROVAÇÃO
<	<	<	<

ACADEMIA DA SAÚDE
Implantação na praça do bairro Castelo Branco

Projeto: Anselmo Guilherme de A. Filho
CREA 211712377-5

Proprietário: Prefeitura Municipal de Caicó
CNPJ N° 08.096.570/0001-39

Projeto: **PROJETO ELÉTRICO**

Descrição: Projeto elétrico em baixa tensão

Data: Novembro/2018 | Escala: Indicada | Desenho: Eng. Anselmo Guilherme | Conferência: Revisor

Folha: **5/9**

CSRS: A1 | Fz./Cm: 1/2