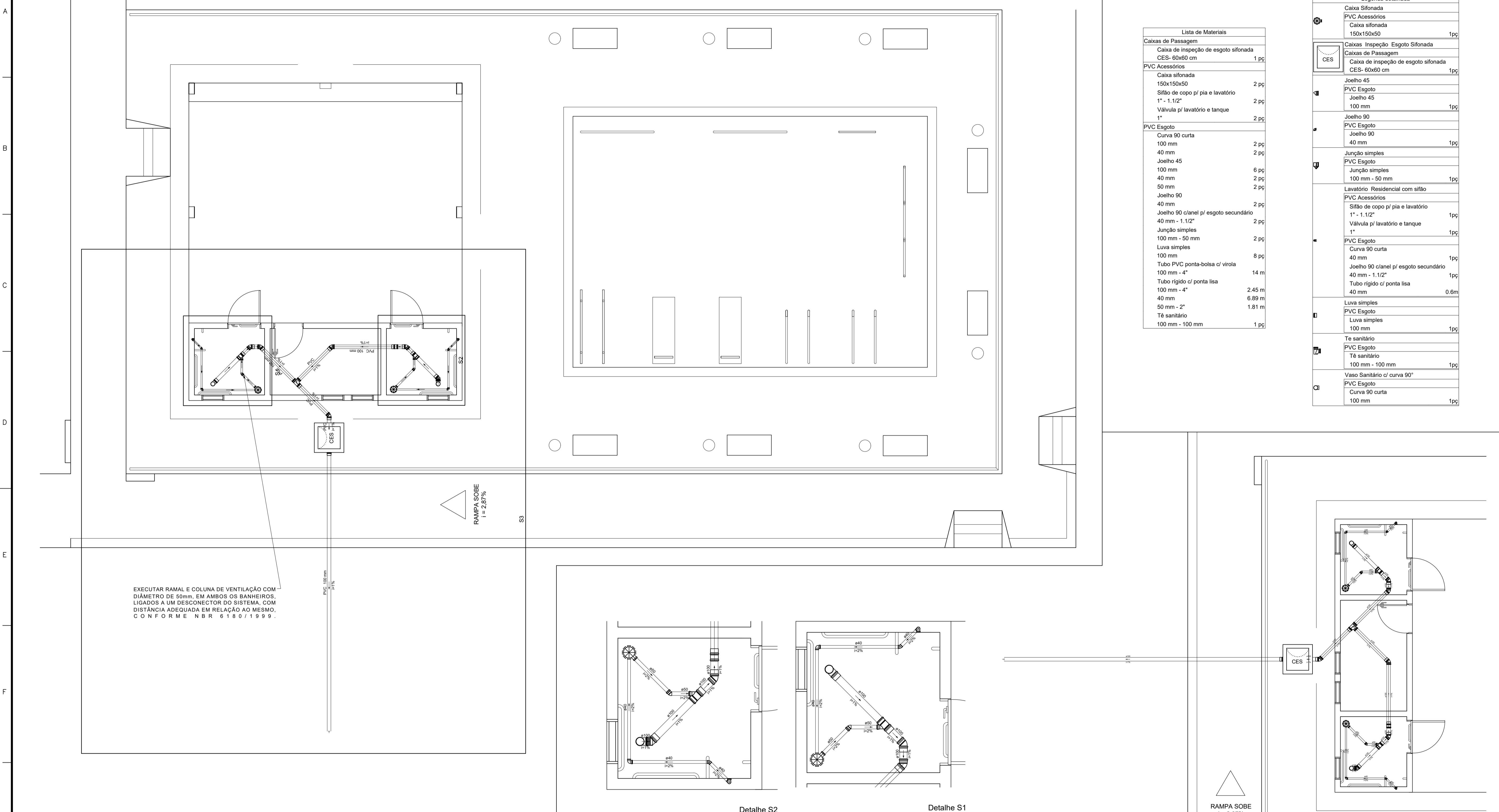
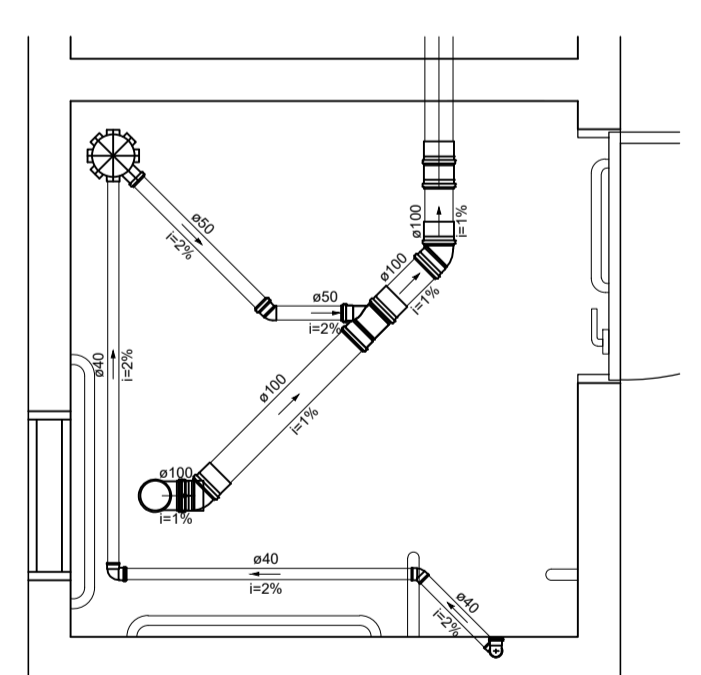


01 02 03 04 05 06 07 08 09 10 11 12 13 14 15 16

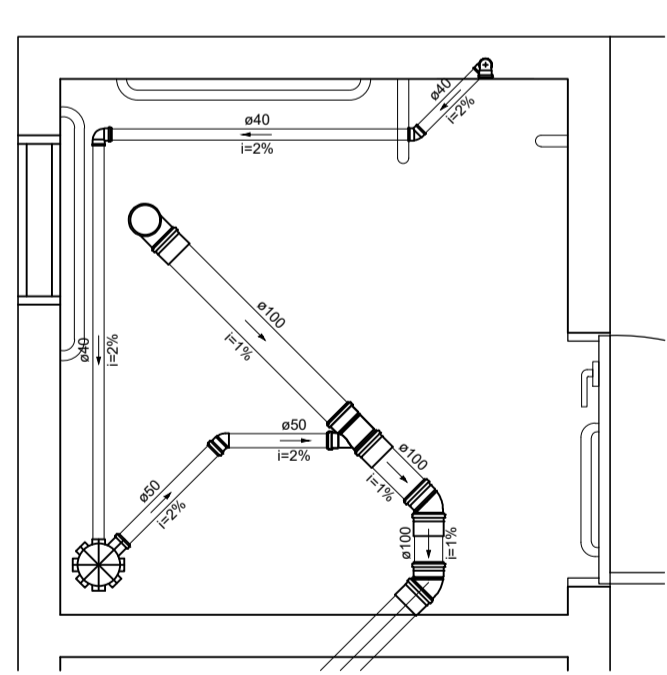


Lista de Materiais	
Caixas de Passagem	
Caixa de inspeção de esgoto sifonada CES- 60x60 cm	1 pç
PVC Acessórios	
Caixa sifonada 150x150x50	2 pç
Sifão de copo p/ pia e lavatório 1" - 1.1/2"	2 pç
Válvula p/ lavatório e tanque 1"	2 pç
PVC Esgoto	
Curva 90 curta 100 mm	2 pç
40 mm	2 pç
Joelho 45 100 mm	6 pç
40 mm	2 pç
50 mm	2 pç
Joelho 90 40 mm	2 pç
Joelho 90 c/anel p/ esgoto secundário 40 mm - 1.1/2"	2 pç
Junção simples 100 mm - 50 mm	2 pç
Luva simples 100 mm	8 pç
Tubo PVC ponta-bolsa c/ virola 100 mm - 4"	14 m
Tubo rígido c/ ponta lisa 100 mm - 4"	2.45 m
40 mm	6.89 m
50 mm - 2"	1.81 m
Tê sanitário 100 mm - 100 mm	1 pç

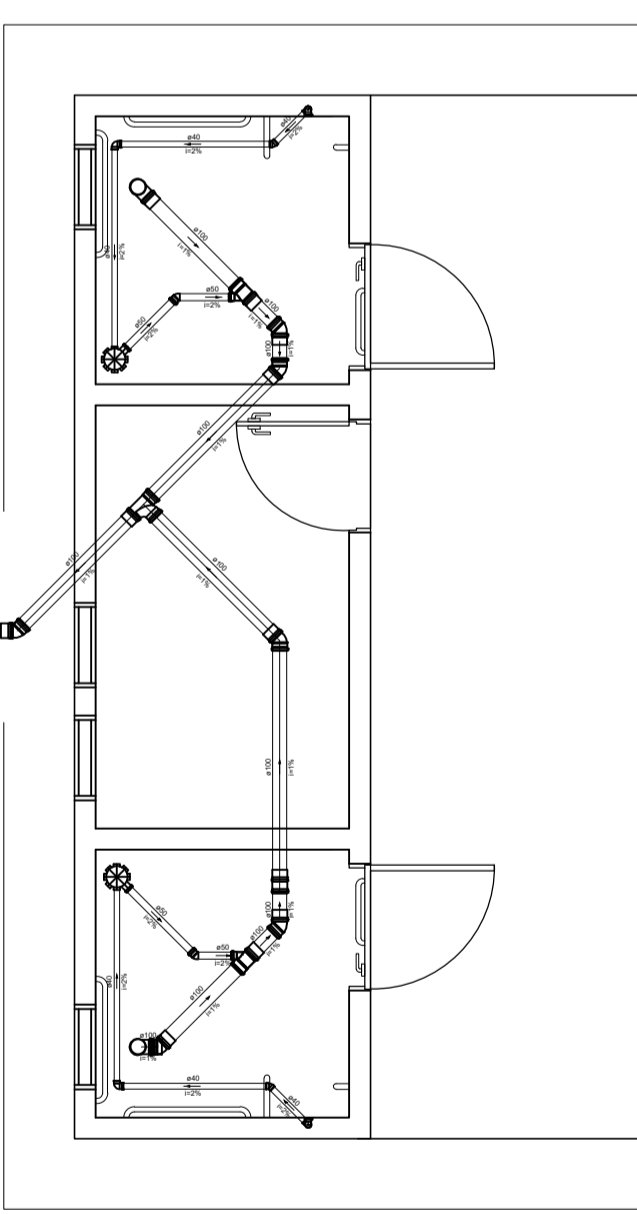
Legenda detalhada	
	Caixa Sifonada
	PVC Acessórios
	Caixa sifonada 150x150x50
	Caixa de Inspeção Esgoto Sifonada
	Caixa de Passagem
	Caixa de inspeção de esgoto sifonada CES- 60x60 cm
	Joelho 45
	PVC Esgoto
	Joelho 45 100 mm
	Joelho 90
	PVC Esgoto
	Joelho 90 40 mm
	Junção simples
	PVC Esgoto
	Junção simples 100 mm - 50 mm
	Lavatório Residencial com sifão
	PVC Acessórios
	Sifão de copo p/ pia e lavatório 1" - 1.1/2"
	Válvula p/ lavatório e tanque 1"
	PVC Esgoto
	Curva 90 curta 40 mm
	Joelho 90 c/anel p/ esgoto secundário 40 mm - 1.1/2"
	Tubo rígido c/ ponta lisa 40 mm
	Luva simples
	PVC Esgoto
	Luva simples 100 mm
	Tê sanitário
	PVC Esgoto
	Tê sanitário 100 mm - 100 mm
	Vaso Sanitário c/ curva 90
	PVC Esgoto
	Curva 90 curta 100 mm



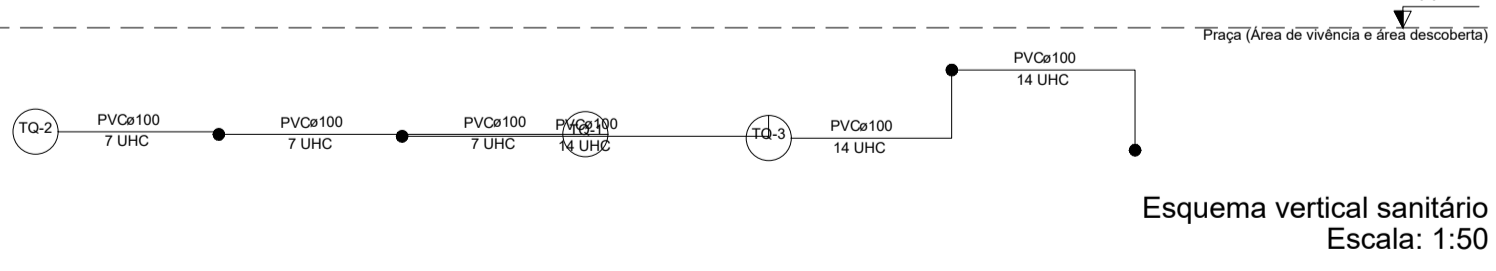
Detalhe S2 Escala 1:25



Detalhe S1 Escala 1:25



Detalhe S3 Escala 1:50



Esquema vertical sanitário Escala: 1:50



Prefeitura Municipal de Caicó
 CNPJ Nº 08.096.570/0001-39
 Avenida Cel. Martiniano, 993,
 Centro, Caicó/RN

Nº	DISCRIMINAÇÃO DAS REVISÕES	DATA	APROVAÇÃO
<>	<>	<>	<>

ACADEMIA DA SAÚDE Implantação na praça do bairro Castelo Branco									
Projeto: Anselmo Guilherme de A. Filho CREA 211712377-5	Proprietário: Prefeitura Municipal de Caicó CNPJ Nº 08.096.570/0001-39								
PROJETO SANITÁRIO									
Projeto das instalações de esgoto Planta baixa com traçado das tubulações; detalhes sanitários; esquema vertical sanitário; lista de materiais e legenda detalhada.									
Auto: Novembro/2018	Escala: Indicada								
Desenho: Eng. Anselmo Guilherme	Conferência: Revisor								
<table border="1"> <tr> <td colspan="2">Folha</td> </tr> <tr> <td colspan="2">9/9</td> </tr> <tr> <td>Conj.:</td> <td>Folha/Conj.</td> </tr> <tr> <td>A1</td> <td>1/1</td> </tr> </table>		Folha		9/9		Conj.:	Folha/Conj.	A1	1/1
Folha									
9/9									
Conj.:	Folha/Conj.								
A1	1/1								

01 02 03 04 05 06 07 08 09 10 11 12 13 14 15 16