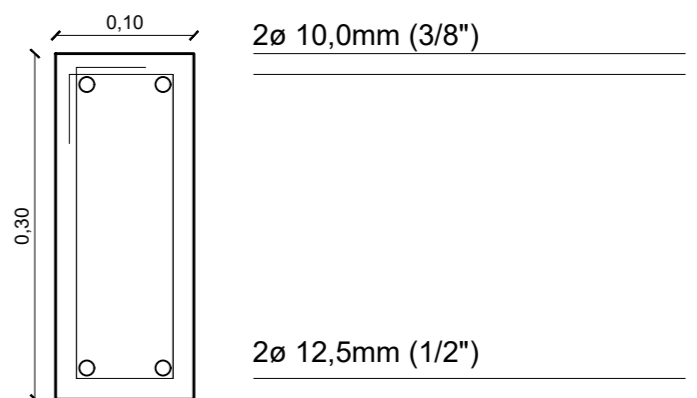


1 LOCAÇÃO ESTRUTURAL - BLOCOS DE FUNDAÇÃO
ESCALA 1:100

2 LOCAÇÃO ESTRUTURAL - VIGAS E CINTAMENTOS
ESCALA 1:100

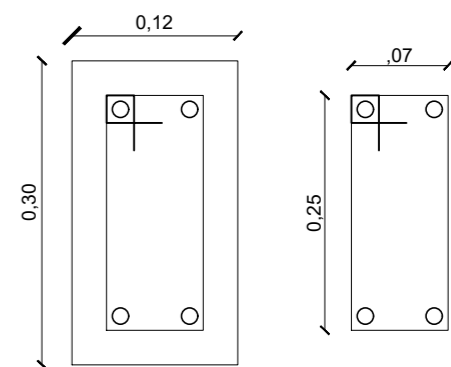
3 LOCAÇÃO ESTRUTURAL - PILARES
ESCALA 1:100

DETALHE 01: BLOCO DE FUNDAÇÃO
ESC.: 1/25



Cobrimento: 1,5cm
Estribos ø 4,2mm (3/16")
Espaçamento entre estribos: 15cm

DETALHE 02: VIGAS E CINTAMENTOS
ESC.: 1/5



PILARES:
4ø 10,0mm (3/8")
Cobrimento: 2,5cm
Estribos ø 4,2mm (3/16")
Espaçamento entre estribos: 15cm

DETALHE 03: PILARES
ESC.: 1/5

Nº	DISCRIMINAÇÃO DAS REVISÕES	DATA	APROVAÇÃO
<>	<>	<>	<>



Prefeitura Municipal de Caicó
CNPJ Nº 08.096.570/0001-39
Avenida Cel. Martiniano, 993,
Centro, Caicó/RN

Obra ACADEMIA DA SAÚDE Implantação na praça do bairro Castelo Branco			
Engenheiro responsável	Proprietário		
Anselmo Guilherme de A. Filho CREA 211712377-5	Prefeitura Municipal de Caicó CNPJ Nº 08.096.570/0001-39		
Projeto PROJETO ESTRUTURAL			Folha
Descrição Locação dos elementos estruturais Locação dos pilares; locação dos blocos de fundação, locação das vigas e cintamentos.			4/9
Data	Escala	Desenho	Conferência
Novembro/2018	Indicada	Eng. Anselmo Guilherme	Revisor
			Formato A2 Fla./Conj. 1/1