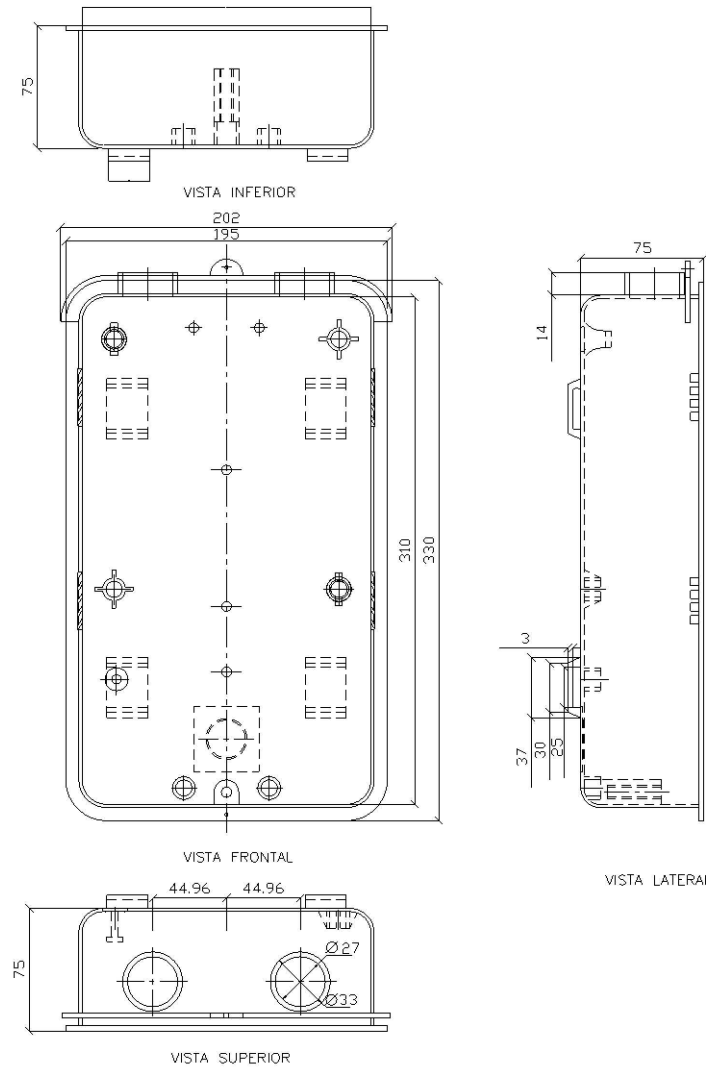
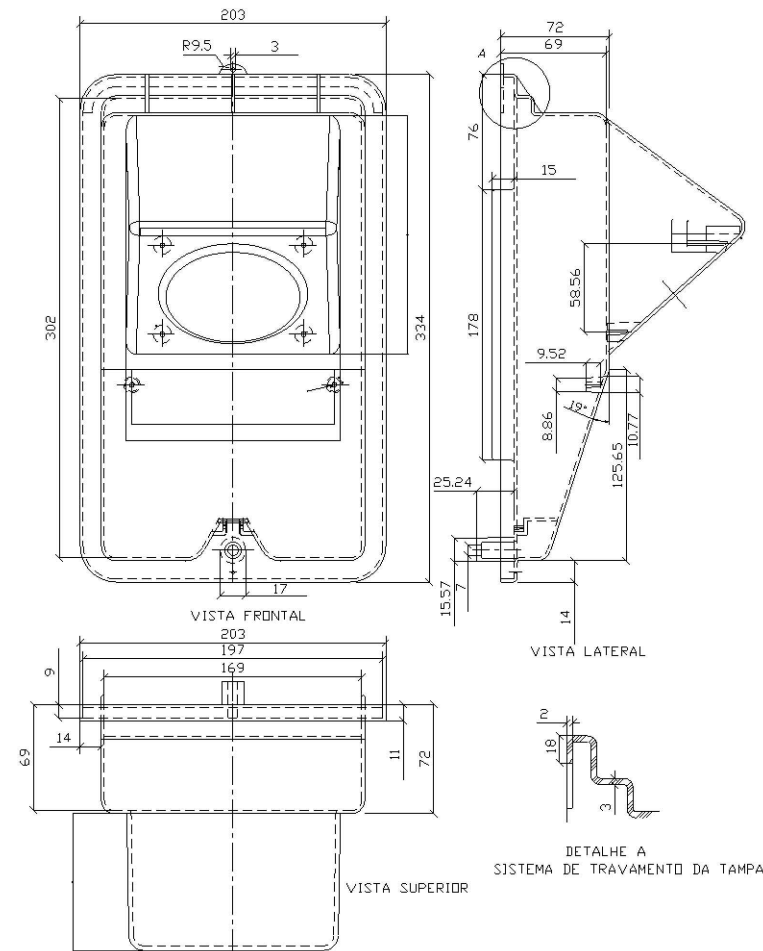
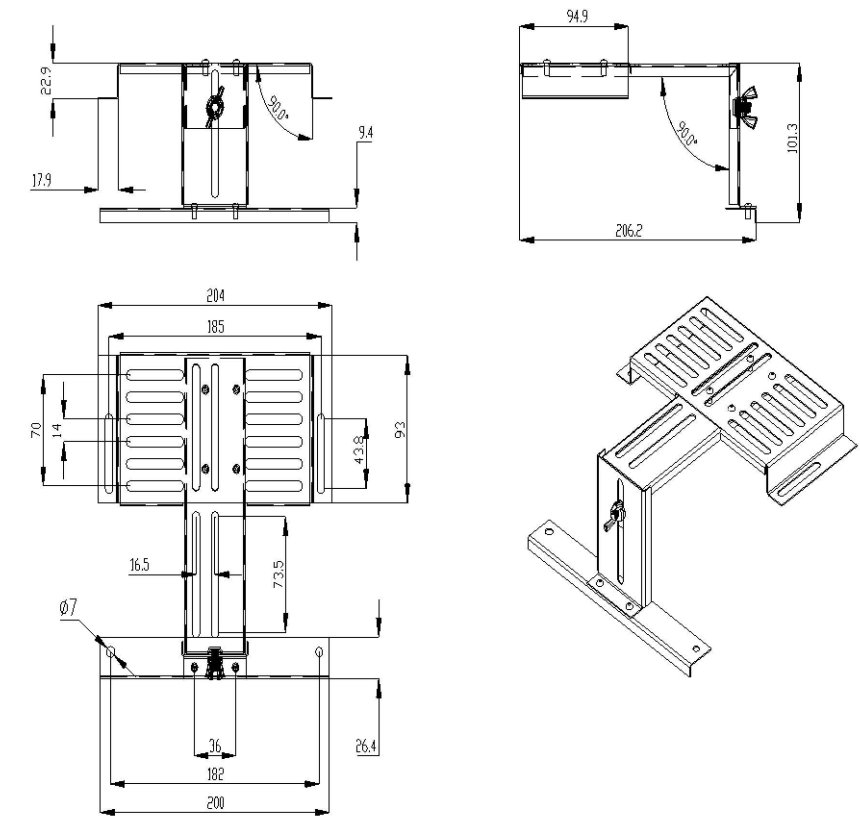


CAIXA DE MEDIÇÃO MONOFÁSICA COM LENTE



SUPORTE MÓVEL PARA FIXAÇÃO DO MEDIDOR MONOFÁSICO



PREFEITO: ROBERTO MEDEIROS GERMANO

ATIVIDADE TÉCNICA:		<b>PROJETO ELÉTRICO</b>	
TIPOLOGIA DA OBRA: ILUMINAÇÃO PÚBLICA DO ACESSO A CIDADE DE CAICÓ, BAIROS: PENEDO; CASTELO BRANCO, VILA ALTIMA, MAYNARD, ITANS E BR427 - ZONA LESTE.			
PROPRIETÁRIO (A):		<b>PREFEITURA MUNICIPAL DE CAICÓ RN</b>	
ENDEREÇO DA OBRA: AVENIDAS CORONEL MARTINIANO E JUSCELINO KUBISTCHECK			
PROJETO:	AROLDO	CONTEÚDO DA PRANCHA:	<b>16</b>
DESENHO:	AROLDO	<b>DETALHES DA CAIXA DE MEDIÇÃO MONOFÁSICA COM LENTE-PADRÃO COSERN</b>	
ESCALA:	S/ ESC.		
DATA:	FEVEREIRO 2014		