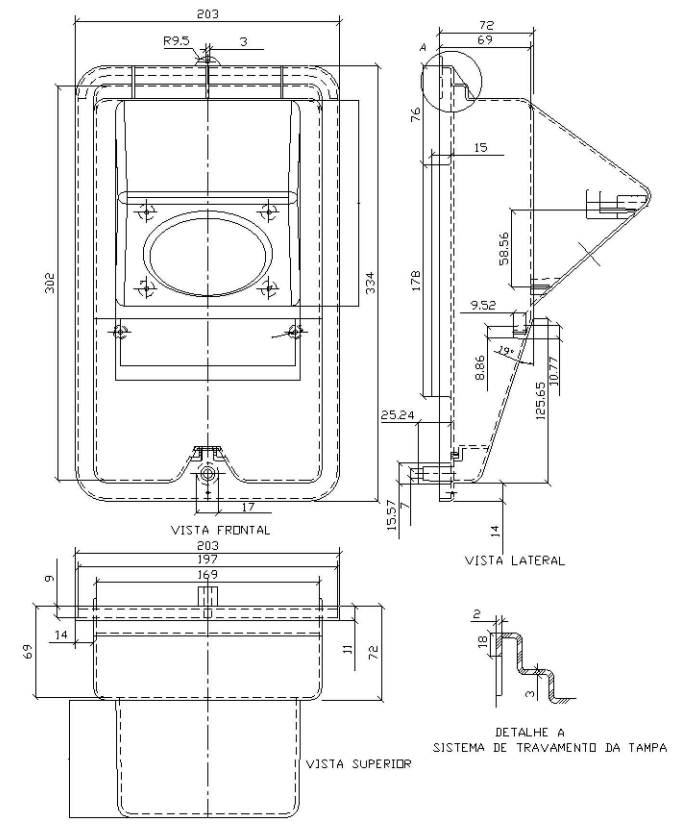
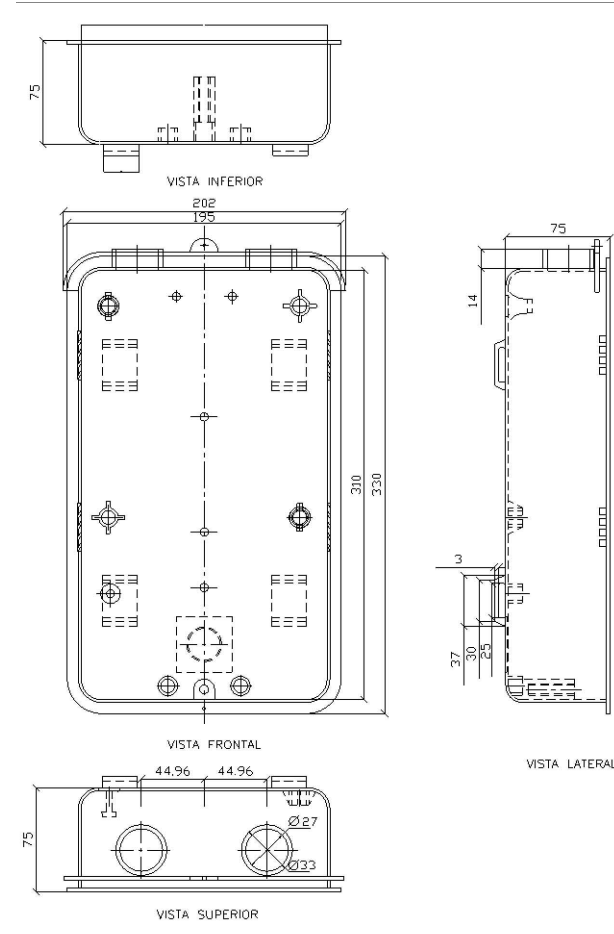
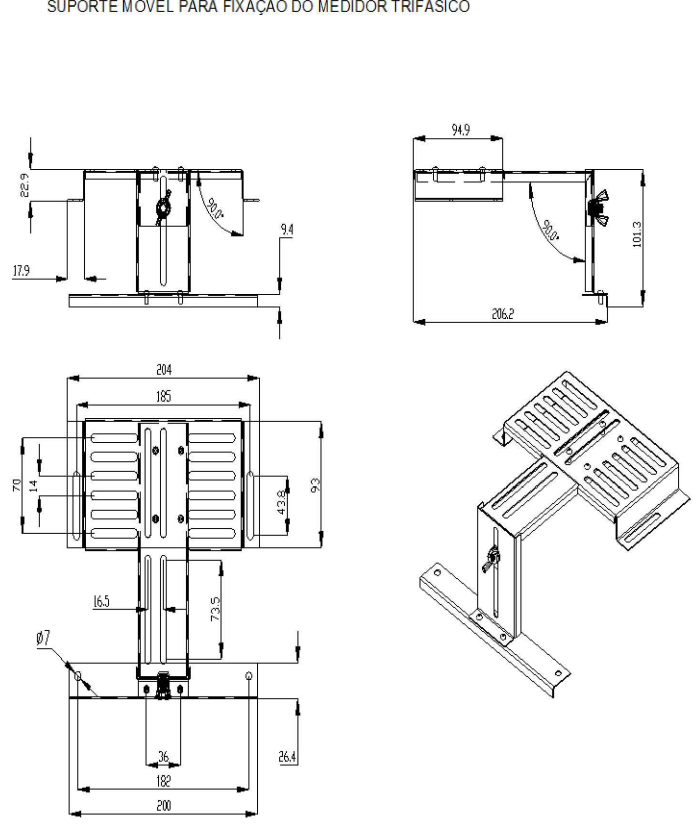


CAIXA DE MEDIÇÃO TRIFÁSICA COM LENTE

SUPOORTE MÓVEL PARA FIXAÇÃO DO MEDIDOR TRIFÁSICO



PREFEITO: ROBERTO MEDEIROS GERMANO

ATIVIDADE TÉCNICA:		PROJETO ELÉTRICO	
TIPOLOGIA DA OBRA:		ILUMINAÇÃO PÚBLICA DO ACESSO A CIDADE DE CAICÓ, BAIRROS: PENEDO; CASTELO BRANCO, VILA ALTIMA, MAYNARD, ITANS E BR427 - ZONA LESTE.	
PROPRIETÁRIO (A):		PREFEITURA MUNICIPAL DE CAICÓ RN	
ENDEREÇO DA OBRA:		AVENIDAS CORONEL MARTINIANO E JUSCELINO KUBISTCHECK	
PROJETO:	AROLDO	CONTEÚDO DA PRANCHA:	DETALHES DA CAIXA DE MEDIÇÃO TRIFÁSICA COM LENTE-PADRÃO COSERN
DESENHO:	AROLDO	Nº DA PRANCHA: 17	
ESCALA:	1/1.000		
DATA:	FEVEREIRO 2014		