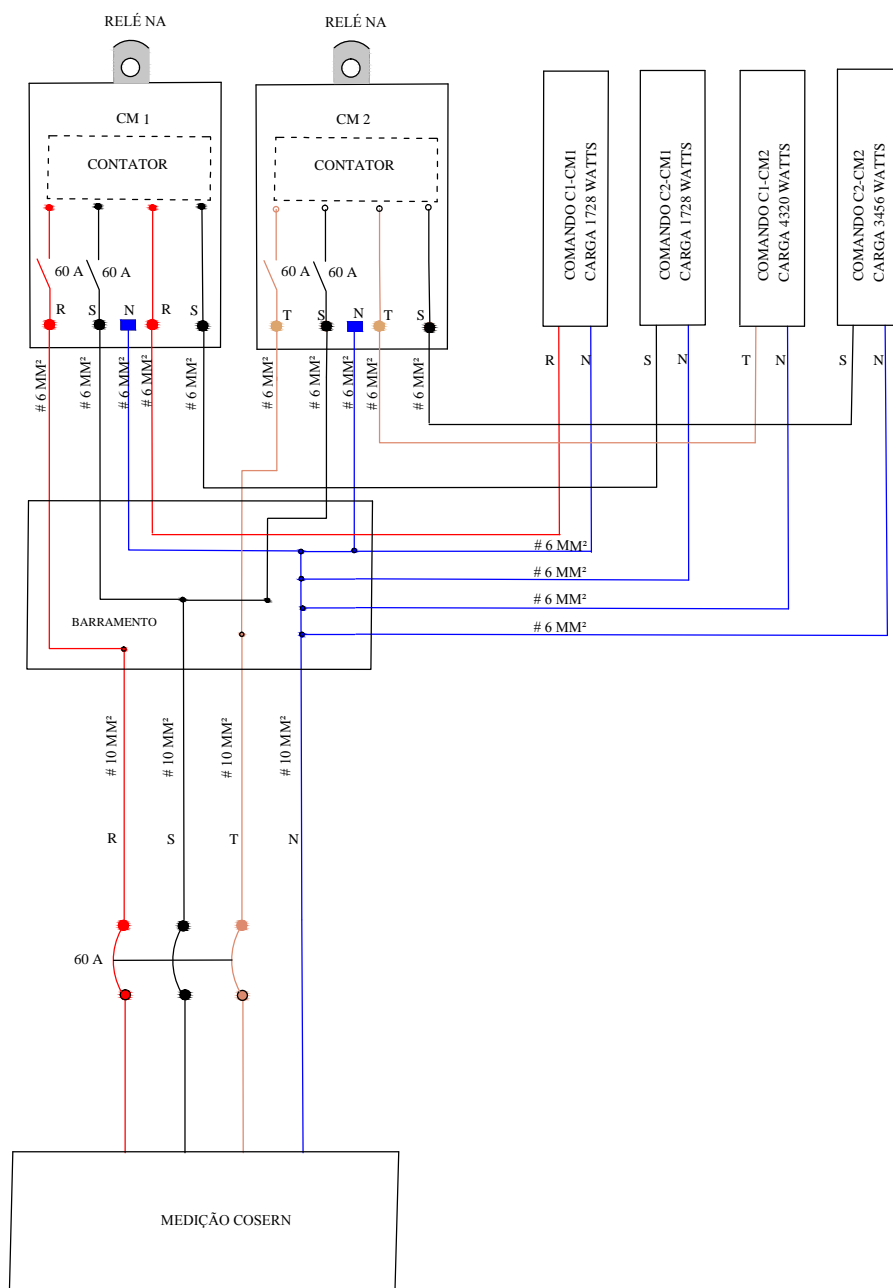
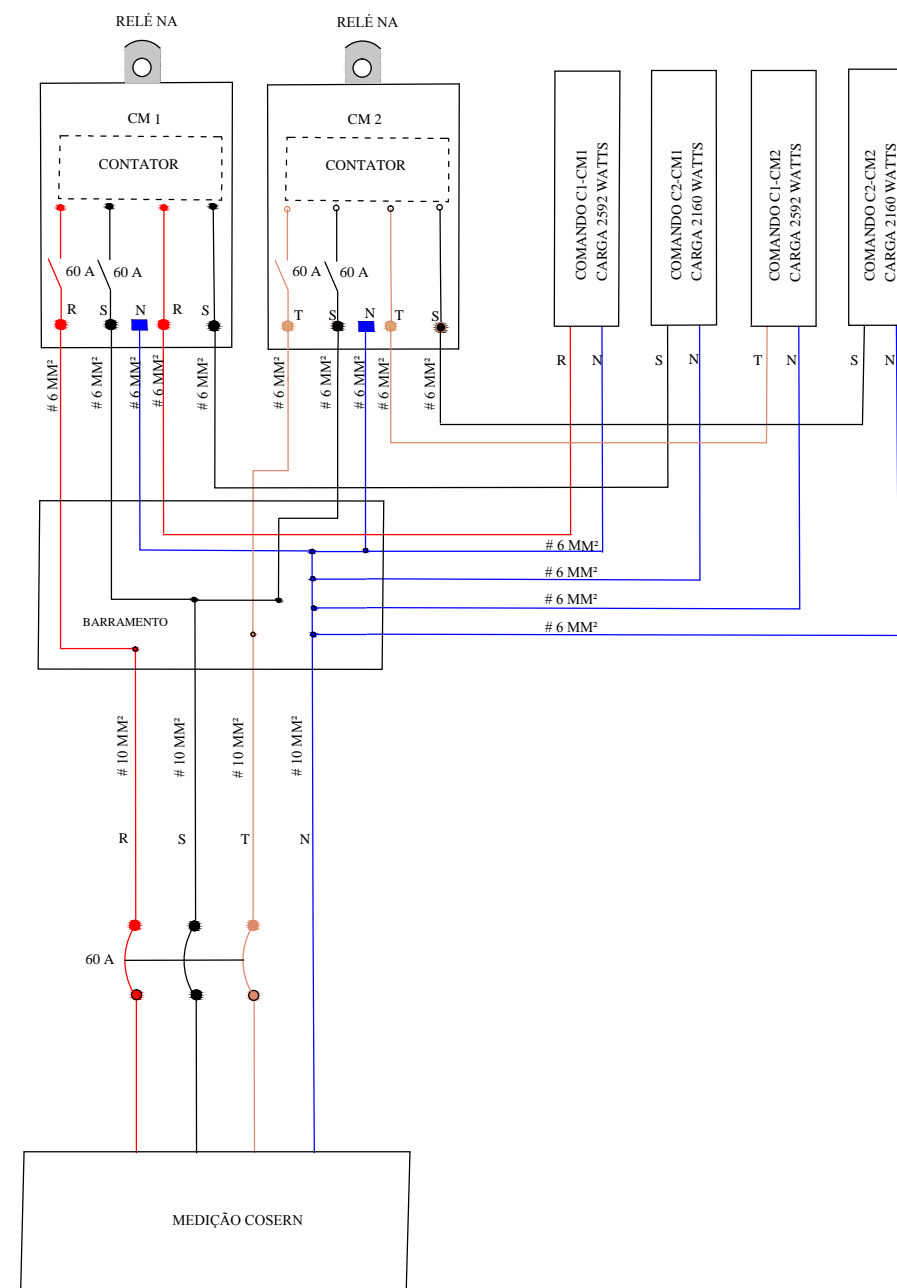


DIAGRA TRIFILAR DA LIGAÇÃO DAS CHAVES MAG. 01 E 02 DA MEDIÇÃO 06.



DIAGRA TRIFILAR DA LIGAÇÃO DAS CHAVES MAG. 01 E 02 DA MEDIÇÃO 08.



PREFEITO: ROBERTO MEDEIROS GERMANO

ATIVIDADE TÉCNICA:	PROJETO ELÉTRICO	
TIPOLOGIA DA OBRA:	ILUMINAÇÃO PÚBLICA DO ACESSO A CIDADE DE CAICÓ, BAIRROS: PENEDO; CASTEBRANCO; VILA ALTIMA; MAYNARD; ITANS E BR 427. ZONA LESTE.	
PROPRIETÁRIO (A):	PREFEITURA MUNICIPAL DE CAICÓ RN	
ENDEREÇO DA OBRA:	AVENIDAS CORONEL MARTINIANO; JUSCELINO KUBISTCHK E BR 427 - CAICÓ RN.	
PROJETO:	AROLDO	CONTEÚDO DA PRANCHA:
DESENHO:	AROLDO	DIAGRAMA TRIFILAR DAS MEDIÇÕES DE ENERGIA ELÉTRICA N° 06 E 08
ESCALA:	S/ESC.	
DATA:	FEV/2014	
		N° DA PRANCHA:
		26