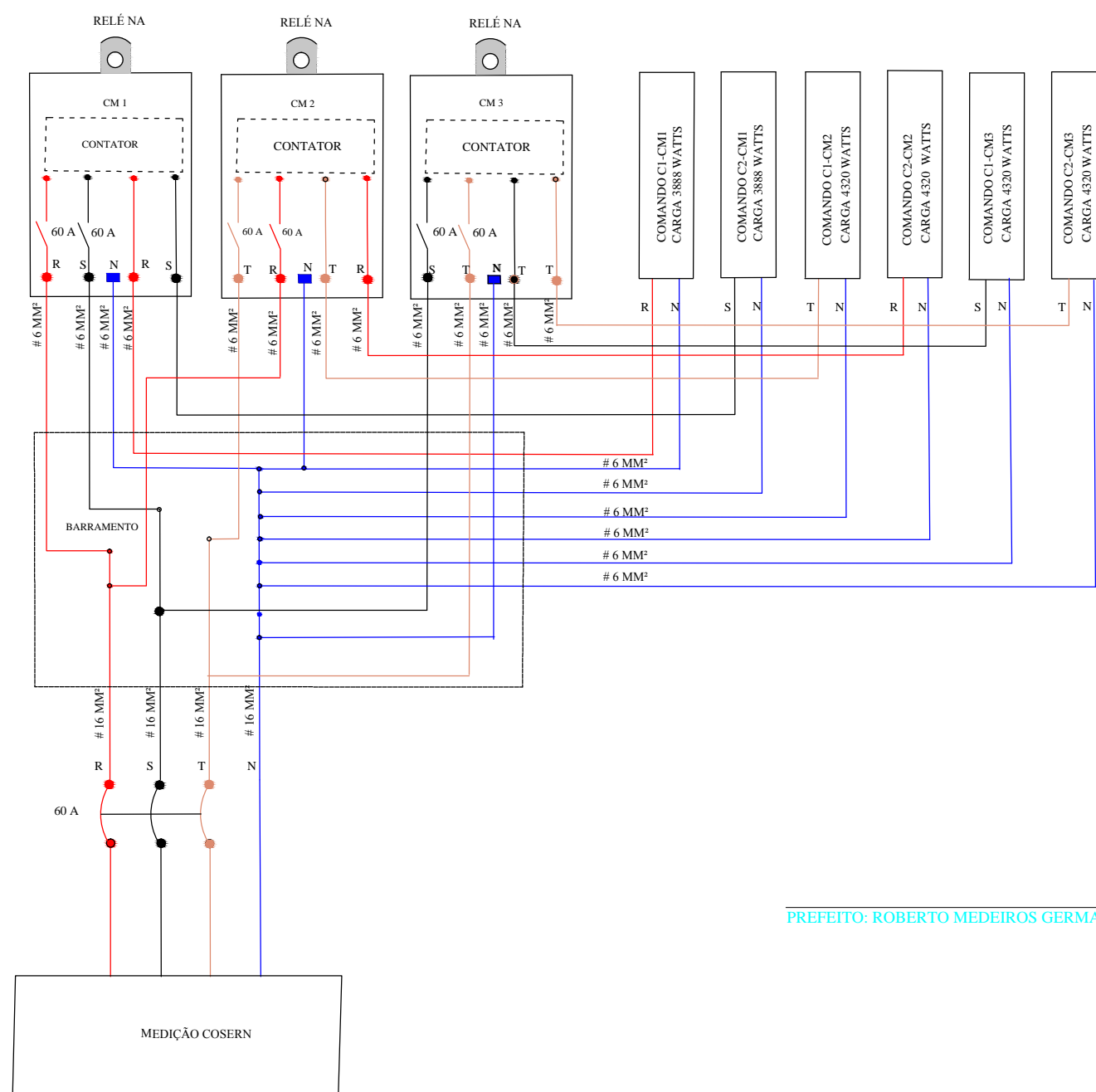


DIAGRA TRIFILAR DA LIGAÇÃO DAS CHAVES MAG. 01, 02 E DA MEDIÇÃO 10.



PREFEITO: ROBERTO MEDEIROS GERMANO

ATIVIDADE TÉCNICA:	PROJETO ELÉTRICO		
TIPOLOGIA DA OBRA:	ILUMINAÇÃO PÚBLICA DO ACESSO A CIDADE DE CAICÓ, BAIRROS: PENEDO; CASTEBRANCO; VILA ALTIVA; MAYNARD; ITANS E BR 427. ZONA LESTE.		
PROPRIETÁRIO (A):	PREFEITURA MUNICIPAL DE CAICÓ RN		
ENDEREÇO DA OBRA:	AVENIDAS CORONEL MARTINIANO; JUSCELINO KUBISTCHK E BR 427 - CAICÓ RN.		
PROJETO:	AROLDO	CONTEÚDO DA PRANCHA:	
DESENHO:	AROLDO	DIAGRAMA TRIFILAR DA MEDIÇÃO DE ENERGIA ELÉTRICA Nº 10	Nº DA PRANCHA:
ESCALA:	1/1.000		27
DATA:	FEV/ 2014		