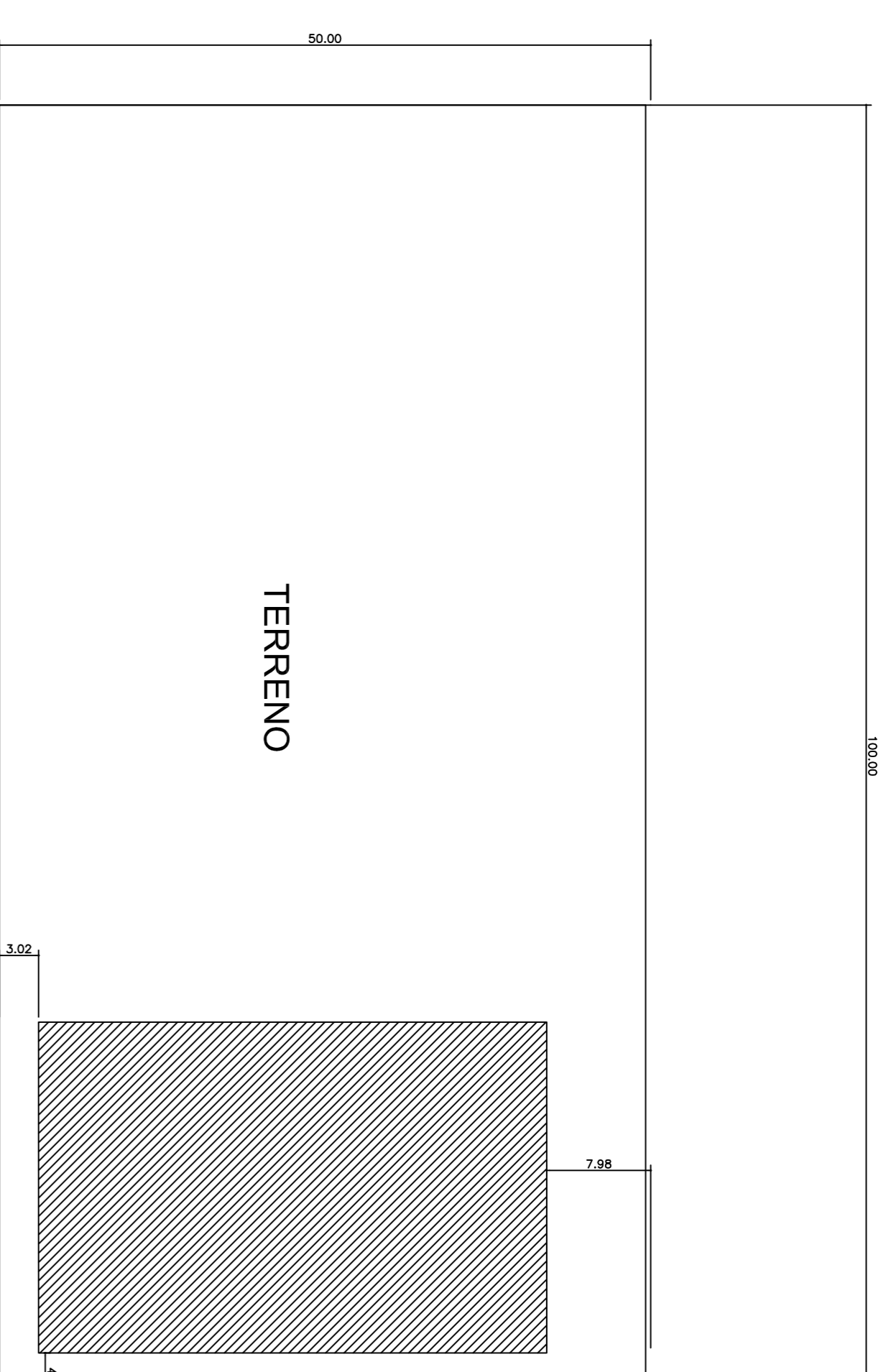
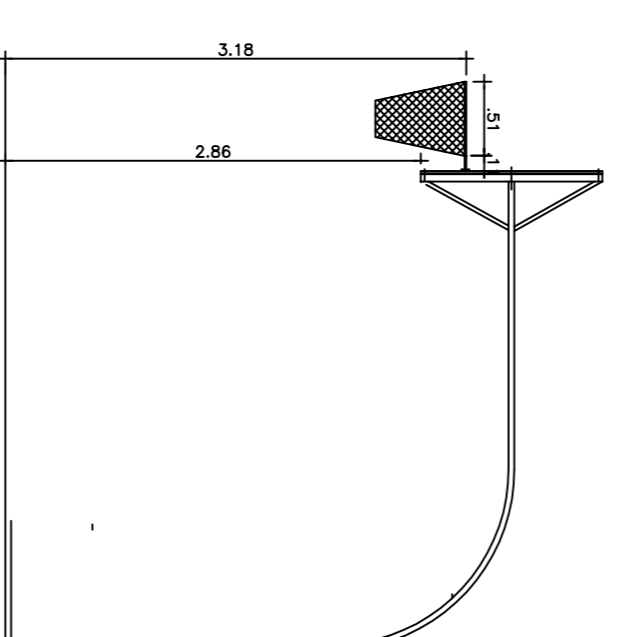


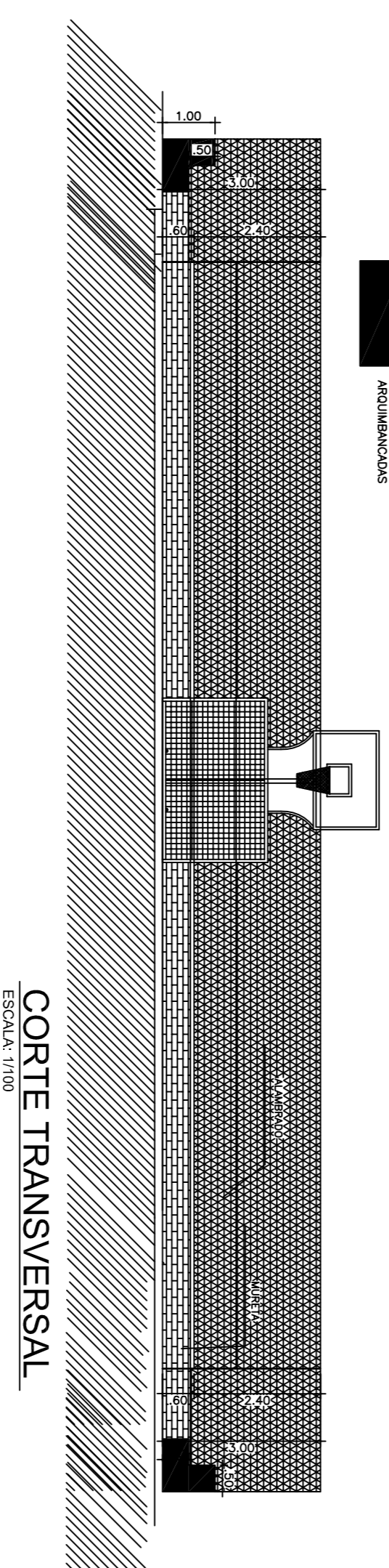
**PLANTA BAIXA**  
ESCALA: 1/100



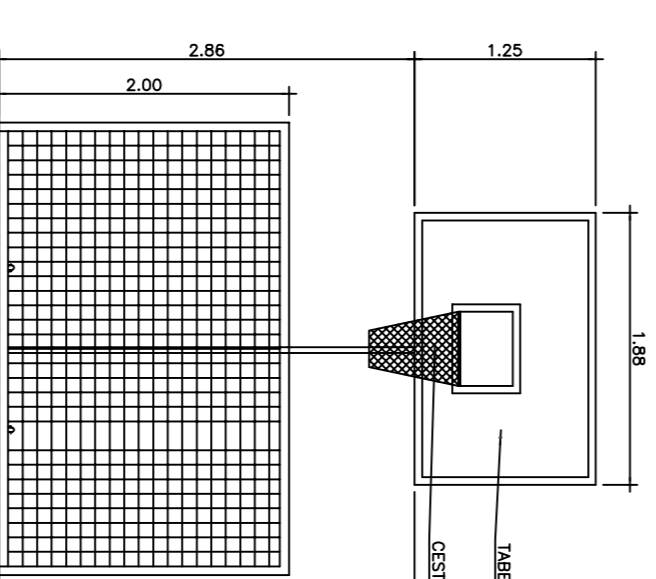
**PLANTA DE LOCAÇÃO**



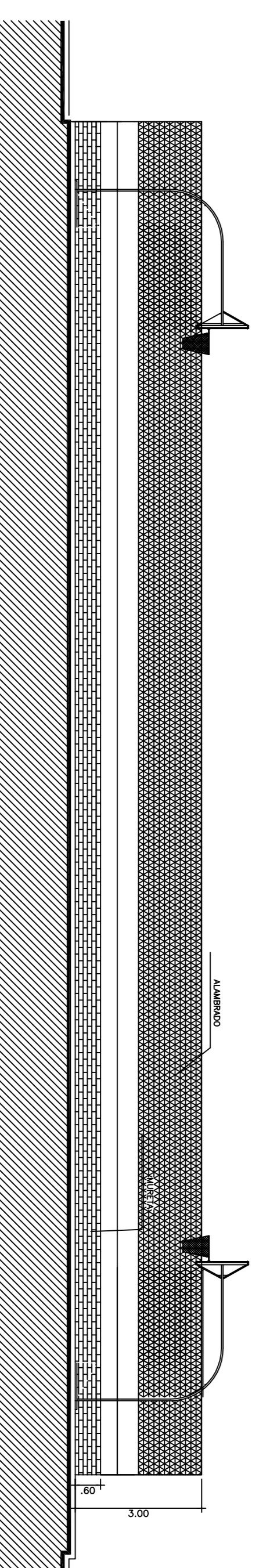
**DETALHES DOS EQUIPAMENTOS**  
ESCALA: 1/50



**CORTE TRANSVERSAL**  
ESCALA: 1/100



**DETALHES DOS EQUIPAMENTOS**  
ESCALA: 1/50



**CORTE LONGITUDINAL**  
ESCALA: 1/100

**QUADRO DE ÁREAS**

ÁREA ÚTIL:	570,00 m <sup>2</sup>
ÁREA CONSTRUIDA:	646,00 m <sup>2</sup>
ÁREA DO TERRENO:	1725,33 m <sup>2</sup>



**ESCALA GRADUADA**

**PROJETO ARQUITETÔNICO**

FRANQUIA:	PROPRIETÁRIO:	Peixeira Municipal de Caicó-RN		
<b>01/01</b>	LOCAL:	DISTRITO PALMA E BARRA DA ESPINGARDA / RN		
ASSINTO:	PROJETO ARQUITETÔNICO DUAS QUADRA DESCOBERTA EM DUAS LOCALIDADES			
ESCALAS:	PLANTA BAIXA, CORTES, LOCAÇÃO, COBERTURA E SITUAÇÃO			
INDICADAS	DESENHO:	JUAN DIEGO	DATA:	JANEIRO/2014

PROJETO:

RESPONSÁVEL TÉCNICO

PROPRIETÁRIO: