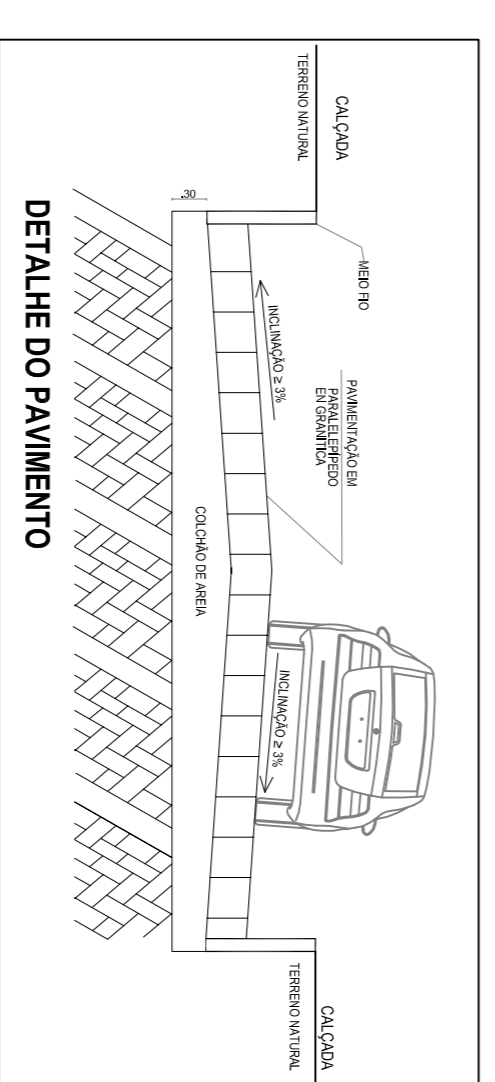
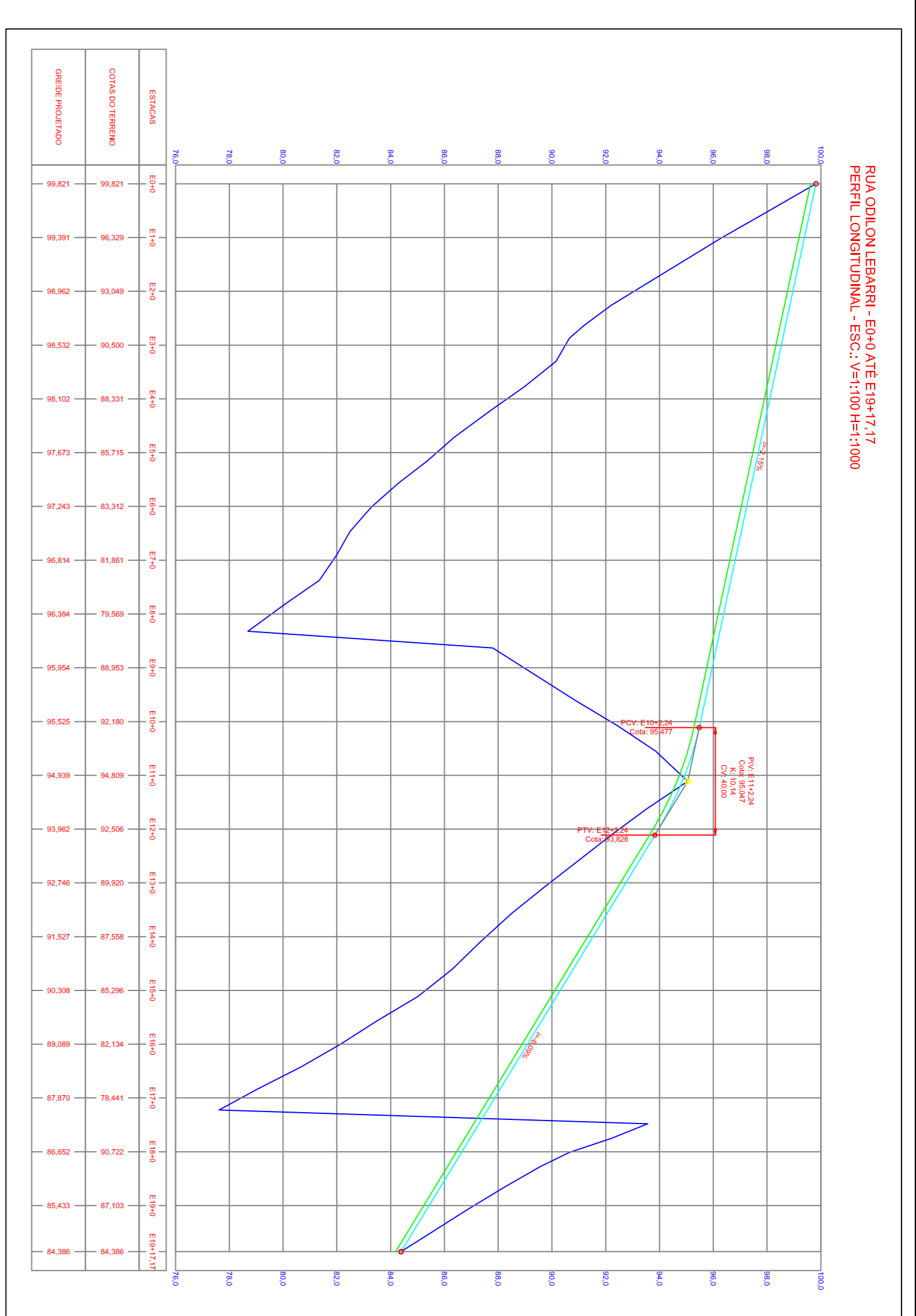
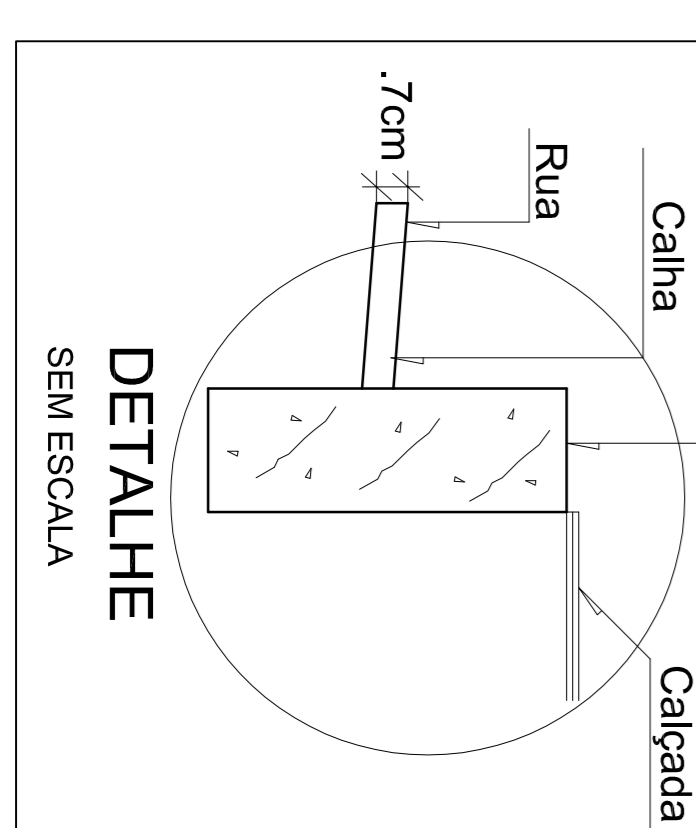


**PLANTA BAIXA**  
Esc: 1/1.300



QUADRO BÁSICO DE CUBAÇÃO - VOLUME DE CORTE E ATERRIO SIMPLES										
Alinhamento: RUA ODILON LEBARRI										
Estacas	Elemento	Gravidade	Ter. Natural	Regulada	Corre	Aterro	Corre	Aterro	Corre	Aterro
E+0+0	INI	99,821	99,821	99,821	1,40	0,00	0,00	0,00	0,00	0,00
E+1+0	-	99,391	99,191	0,00	20,04	14,00	200,36	14,00	200,36	200,36
E2+0	-	98,962	95,049	0,00	39,99	0,00	600,24	14,00	800,61	800,61
E3+0	-	98,532	90,500	0,00	54,83	0,00	948,14	14,00	1748,75	1748,75
E4+0	-	98,102	88,331	0,00	67,00	0,00	1218,28	14,00	2967,03	2967,03
E5+0	-	97,673	85,715	0,00	82,31	0,00	1493,09	14,00	4460,12	4460,12
E6+0	-	97,243	83,312	0,00	96,12	0,00	1784,29	14,00	6244,41	6244,41
E7+0	-	96,814	81,861	0,00	103,27	0,00	1993,91	14,00	8238,32	8238,32
E8+0	-	96,384	79,569	0,00	116,30	0,00	2195,74	14,00	10434,06	10434,06
E9+0	-	95,954	88,953	0,00	47,61	0,00	1639,12	14,00	12073,18	12073,18
E10+0	-	95,525	92,180	0,00	22,01	0,00	696,19	14,00	12769,37	12769,37
E10+2,24	PCV	95,477	92,541	0,00	19,15	0,00	46,04	14,00	12815,41	12815,41
E11+0	-	94,939	94,809	0,49	0,00	4,35	170,07	18,35	12985,48	12985,48
E11+2,24	PIV	94,850	95,047	0,00	2,78	0,00	3,66	0,00	12985,48	12985,48
E12+0	-	93,982	92,506	0,00	8,79	0,00	24,70	78,06	13063,54	13063,54
E12+2,24	PTV	93,828	92,208	0,00	9,94	0,00	20,95	20,95	13063,54	13063,54
E13+0	-	92,746	89,920	0,00	18,38	0,00	251,59	46,71	13336,08	13336,08
E14+0	-	91,527	87,558	0,00	28,38	0,00	447,63	46,71	13783,71	13783,71
E15+0	-	90,308	85,296	0,00	33,69	0,00	600,68	46,71	14394,39	14394,39
E16+0	-	89,089	82,134	0,00	47,28	0,00	809,72	46,71	15194,11	15194,11
E17+0	-	87,870	78,441	0,00	64,61	0,00	1118,93	46,71	16313,04	16313,04
E18+0	-	86,652	90,722	0,00	86,452	0,00	298,93	646,09	16959,12	16959,12
E19+0	-	85,433	87,103	0,00	85,233	0,00	429,67	0,00	1775,51	16959,12
E19+17,17	FIN	84,387	84,387	1,40	0,00	0,00	124,41	0,00	899,92	16959,12

### Levantamento Topográfico



Proprietário:	Prefeitura Municipal de Caicó		Projeto:	Pavimentação	
Local:	RUA ODILON LEBARTTI		Local:	RUA ODILON LEBARTTI	
Área Total:	2.779,62 m <sup>2</sup>		Extensão de Rua:	397,16 m	
Bairro:	BAIRRO BARRA NOVA - Caicó / RN		Data:	Março / 2014	
Escala:	1:1.300		Visão:		

Proprietário: \_\_\_\_\_ Responsável: \_\_\_\_\_