

PREFEITO: ROBERTO MEDEIROS GERMANO

LEGENDA

CAB - CIRCUITO DE ALIMENTAÇÃO DOS BARRAMENTOS

- ① - CAB - CONDUTOR FASE "R" - BITOLA 10 MM²
- ② - CAB - CONDUTOR FASE "S" - BITOLA 10 MM²
- ③ - CAB - CONDUTOR FASE "T" - BITOLA 10 MM²
- ④ - CAB - CONDUTOR FASE "N" - BITOLA 10 MM²

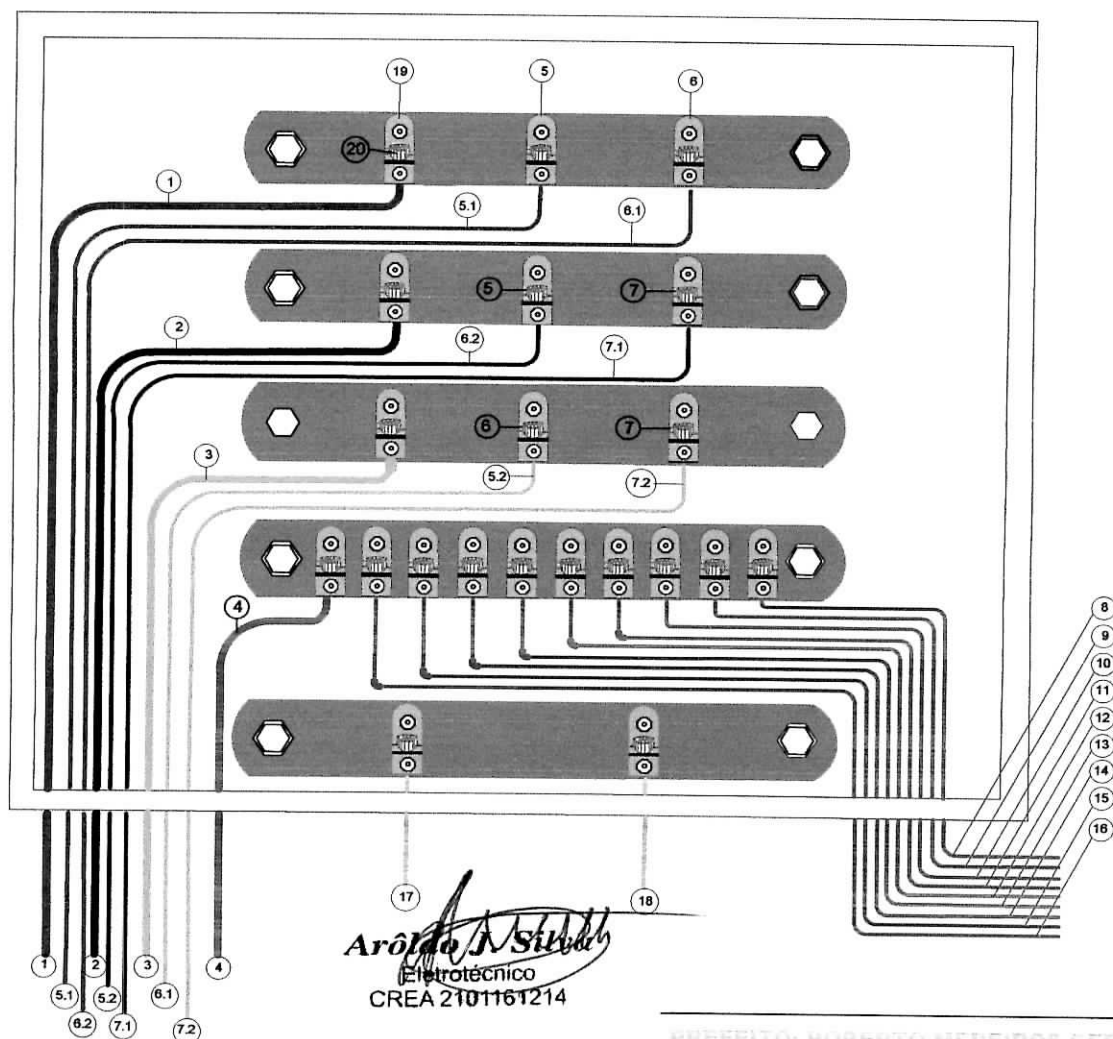
C.A - CM - CIRCUITO DE ALIMENTAÇÃO DAS CHAVES MAGNÉTICAS

- ⑤ - CM1 - CHAVE MAGNÉTICA 01
- ⑤.1 - C1 - CM1 - COMANDO 01 CHAVE MAG. 01 - BITOLA 6 MM²
- ⑤.2 - C2 - CM1 - COMANDO 02 CHAVE MAG. 01 - BITOLA 6 MM²
- ⑥ - CM2 - CHAVE MAGNÉTICA 02
- ⑥.1 - C1 - CM2 - COMANDO 01 CHAVE MAG. 02 - BITOLA 6 MM²
- ⑥.2 - C2 - CM2 - COMANDO 02 CHAVE MAG. 02 - BITOLA 6 MM²
- ⑦ - NCM1 - NEUTRO DA CHAVE MAG. 01 - BITOLA 6 MM²
- ⑧ - NCM2 - NEUTRO DA CHAVE MAG. 02 - BITOLA 6 MM²
- ⑨ - NC1 - CM1 - NEUTRO COMANDO 01 CHAVE MAG. 01 - BITOLA 6 MM²
- ⑩ - NC2 - CM1 - NEUTRO COMANDO 02 CHAVE MAG. 01 - BITOLA 6 MM²
- ⑪ - NC1 - CM2 - NEUTRO COMANDO 01 CHAVE MAG. 02 - BITOLA 6 MM²
- ⑫ - NC2 - CM2 - NEUTRO COMANDO 02 CHAVE MAG. 02 - BITOLA 6 MM²
- ⑬ - CONDUTOR TERRA - BITOLA - 10 MM²
- ⑭ - CONDUTOR TERRA MASSA FERROZA DO QDC E CHAVES MAGNÉTICAS - BITOLA 6 MM².
- ⑮ - CONECTOR COBRE TIPO SAPATINHO PARA 10 E 6 MM²
- ⑯ - CONDUTOR DE LIGAÇÃO

TOPOLOGIA DA OBRA:

ILUMINAÇÃO PÚBLICA DO ACESSO A CIDADE DE CAICÓ, BAIRROS: BOA PASSAGEM; ALTO DA BOA VISTA, SAMANAÚ, SALVIANO SANTOS, NOVA CAICÓ E RN 288.

DATA	JAN / 2014	CONTEÚDO DA PRANCHA:	Nº DA PRANCHA:
PROJETO	ARÓLDO	DETALHES DAS LIGAÇÕES DOS CIRCUITOS DE ALIMENTAÇÃO DAS CHAVES MAGNÉTICAS DAS MEDIÇÕES 01 A 05 NOS BARRAMENTOS DAS CAIXAS DE DERIVAÇÕES	17
DESENHO	ARÓLDO		
ESC.	S/ESCALA		



CAB - CIRCUITO DE ALIMENTAÇÃO DOS BARRAMENTOS

- ① - CONDUTOR FASE "R" - BITOLA 16 MM²
- ② - CONDUTOR FASE "S" - BITOLA 16 MM²
- ③ - CONDUTOR FASE "T" - BITOLA 16 MM²
- ④ - CONDUTOR FASE "N" - BITOLA 16 MM²
- ⑤ - CM1 - CHAVE MAGNÉTICA 01 - BITOLA 6 MM²
- ⑤.1 - C1 - CM1 - COMANDO 01 CHAVE MAG. 01 - BITOLA 6 MM²
- ⑤.2 - C2 - CM1 - COMANDO 02 CHAVE MAG. 01 - BITOLA 6 MM²
- ⑥ - CM2 - CHAVE MAGNÉTICA 02 - BITOLA 6 MM²
- ⑥.1 - C1 - CM2 - COMANDO 01 CHAVE MAG. 02 - BITOLA 6 MM²
- ⑥.2 - C2 - CM2 - COMANDO 02 CHAVE MAG. 02 - BITOLA 6 MM²

C.A - CM - CIRCUITO DE ALIMENTAÇÃO DAS CHAVES MAGNÉTICAS

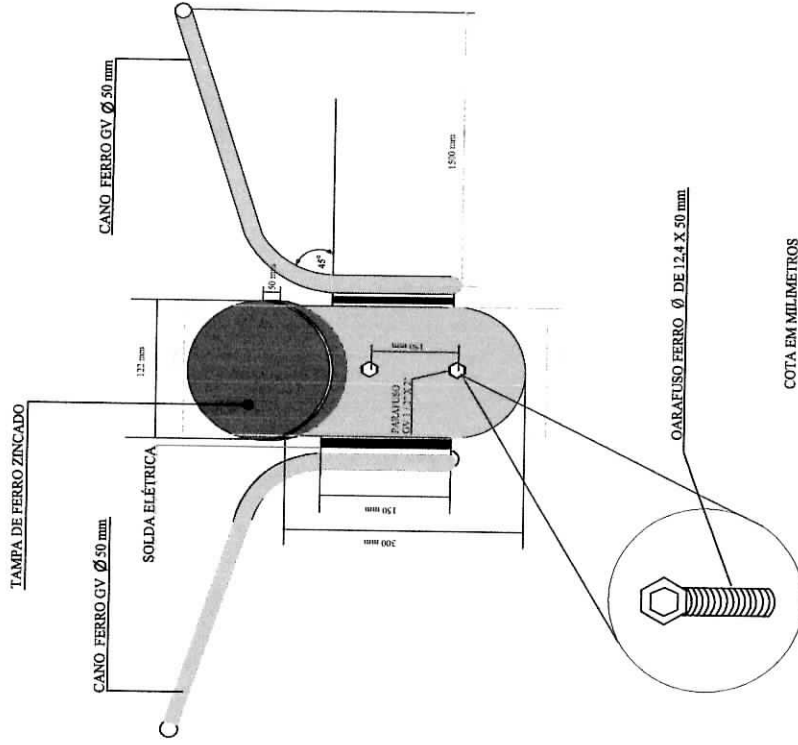
- ⑦ - CHAVE MAGNÉTICA 03 - BITOLA 6 MM²
- ⑦.1 - C1 - CM3 - COMANDO 01 CHAVE MAG. 03 - BITOLA 6 MM²
- ⑦.2 - C2 - CM3 - COMANDO 02 CHAVE MAG. 03 - BITOLA 6 MM²
- ⑧ - NCM1 - NEUTRO DA CHAVE MAG. 01 - BITOLA 6 MM²
- ⑨ - NCM2 - NEUTRO DA CHAVE MAG. 02 - BITOLA 6 MM²
- ⑩ - NCM3 - NEUTRO DA CHAVE MAG. 03 - BITOLA 6 MM²
- ⑪ - NC1 - CM1 - NEUTO COMANDO 01 CHAVE MAG. 01 - BITOLA 6 MM²
- ⑫ - NC2 - CM1 - NEUTO COMANDO 02 CHAVE MAG. 01 - BITOLA 6 MM²
- ⑬ - NC1 - CM2 - NEUTO COMANDO 01 CHAVE MAG. 02 - BITOLA 6 MM²
- ⑭ - NC2 - CM2 - NEUTO COMANDO 02 CHAVE MAG. 02 - BITOLA 6 MM²
- ⑮ - NC1 - CM3 - NEUTO COMANDO 03 CHAVE MAG. 03 - 6 MM²
- ⑯ - NC2 - CM3 - NEUTO COMANDO 02 CHAVE MAG. 03 - 6 MM²
- ⑰ - CONDUTOR TERRA - 16 MM²
- ⑱ - CONDUTOR TERRA MASSA FERROZA DO QDC E CHAVES MAGNÉTICAS - 6 MM²
- ⑲ - CONECTOR COBRE TIPO SAPATINHO P/CABO 16 E 6 MM²
- ⑳ - CONDUTOR DE LIGAÇÃO

ILUMINAÇÃO DA URNA:

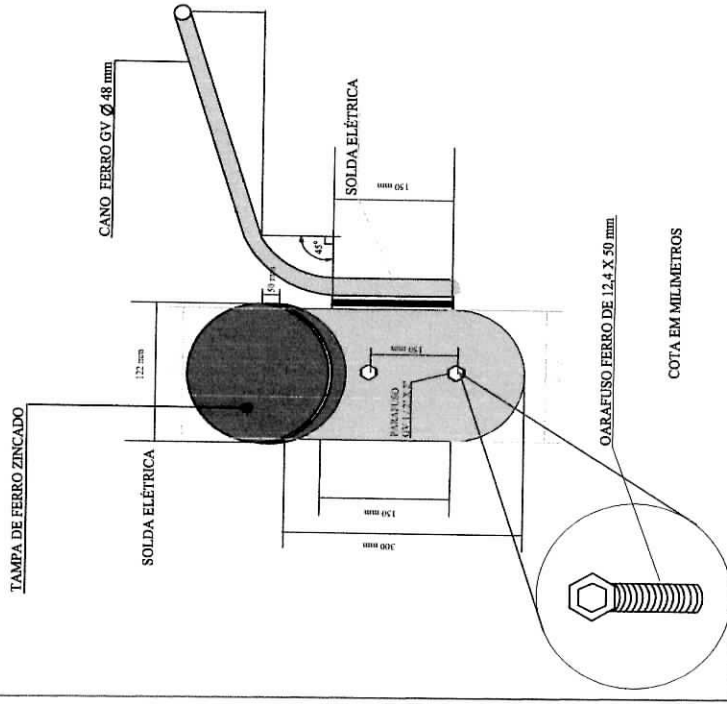
ILUMINAÇÃO PÚBLICA DO ACESSO A CIDADE DE CAICÓ, BAIRROS: BOA PASSAGEM;
ALTO DA BOA VISTA, SAMANAÚ, SALVIANO SANTOS, NOVA CAICÓ E RN 288.

DATA	JAN / 2014	DETALHES DAS LIGAÇÕES DOS CIRCUITOS DE ALIMENTAÇÃO DAS CHAVES MAGNÉTICAS DA MEDIÇÃO 06 NO BARRAMENTO DA CAIXA DE DERIVAÇÃO	18
PROJETO	ARÓLDO		
DESENHO	ARÓLDO		
ESC.	S/ESCALA		

DETALHES CONSTRUTIVOS DO SUPORTE COM 02 BRAÇOS PARA INSTALAÇÃO DE LUMINÁRIA EM POSTE DE CONCRETO CIRCULAR.



DETALHES CONSTRUTIVOS DO SUPORTE COM 02 BRAÇOS PARA INSTALAÇÃO DE LUMINÁRIA EM POSTE DE CONCRETO CIRCULAR.



PROJETO ELÉTRICO

ILUMINAÇÃO PÚBLICA DO ACESSO A CIDADE DE CAICO, BAIROS: BOA PASSAGEM, ALTO DA BOA VISTA, SAMANAU, SÃO VITO SANTOS, NOVA CAICO E RN 238

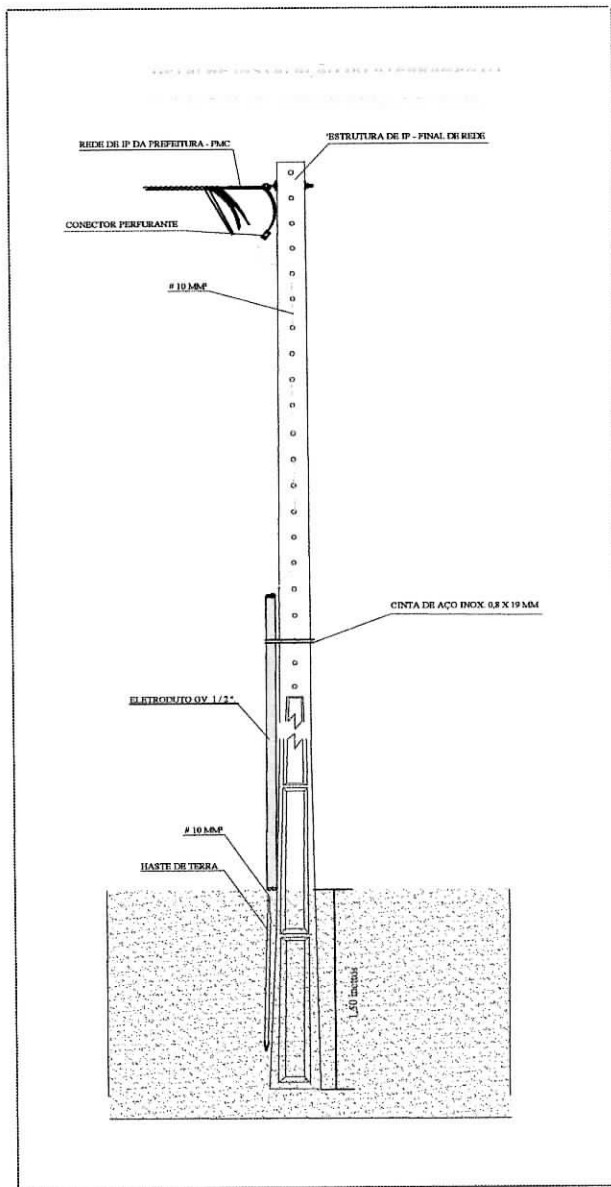
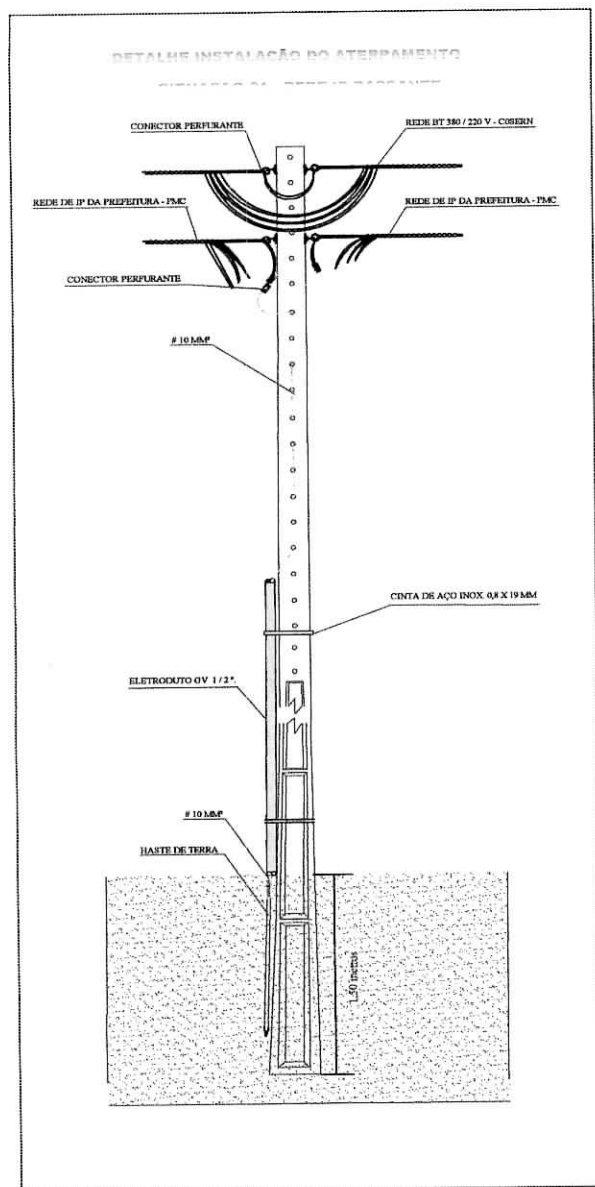
PREFEITURA MUNICIPAL DE CAICO RN

RUA FRANCISCO G. FILHO, AMAURI GURGEL, F. RN 238 - CAICO / SÃO JOSE DO SIBIÓ

Aldo J. Silva
ELETROTÉCNICO

CREA 2101161214

DETALHES CONSTRUTIVOS DOS SUPORTES COM 01 E 02 BRAÇOS PARA INSTALAÇÃO DE LUMINÁRIAS EM POSTE CIRCULAR DE CONCRETO



Antonio J. Silva
 Eletrotécnico
 CREA 2101161214

PROJETO ELÉTRICO	
ILUMINAÇÃO PÚBLICA DO ACESSO À CIDADE DE CAICÓ, BARRIO: RUA PASSAGEM, ALTO DA BUA VISTA, SAMANÁI, BARRIO SANTOS, NOVA CAICÓ E RN 238	
PREFEITURA MUNICIPAL DE CAICÓ RN	
RUAS FRANCISCO G. FERRO, AMAZONI GOMEL E RN 238 - CAICÓ - SÃO JOSÉ DO SERIDO	
DETALHES DE INSTALAÇÃO DOS ATERRAMENTOS	20

DIAGRAMA TRIFÁSICO DA LIGAÇÃO DAS CHAVES MAG. 01 E 02 DA MEDIÇÃO 01.

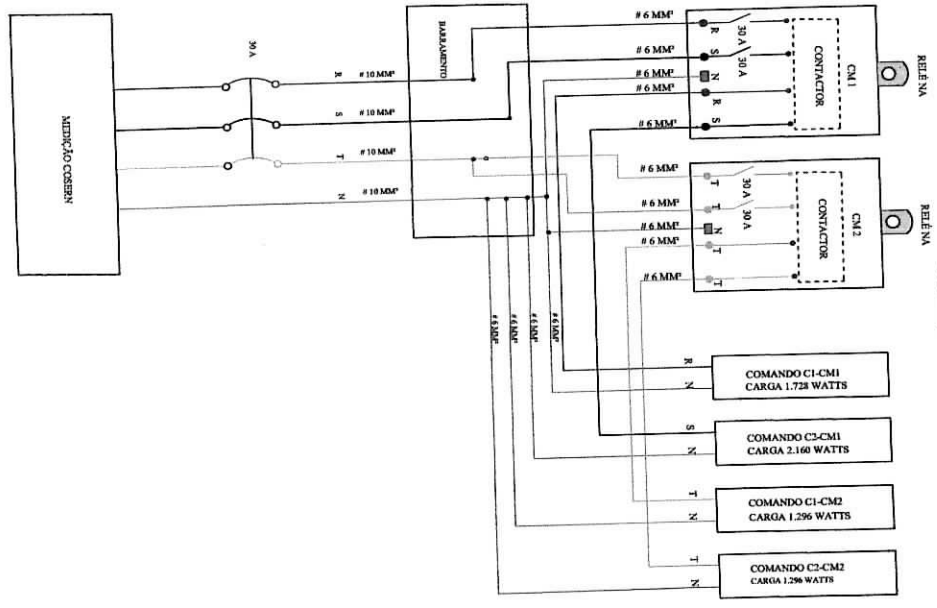
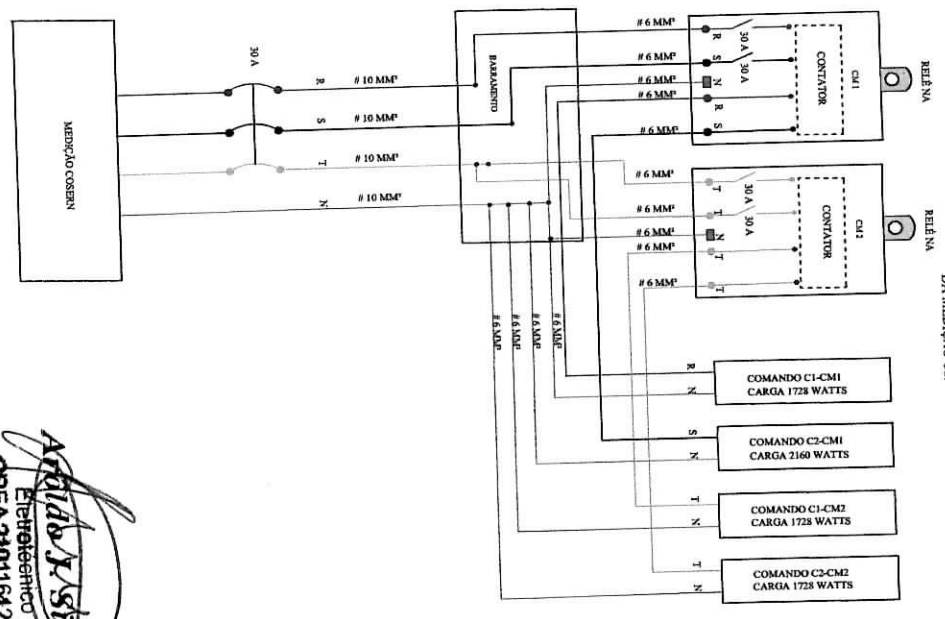


DIAGRAMA TRIFÁSICO DA LIGAÇÃO DAS CHAVES MAG. 01 E 02 DA MEDIÇÃO 02.



Agilino J. Silva
 Engenheiro
 CREA 2101164214

PREFEITO: ROBERTO MEDEIROS GERMANO

PROJETO ELÉTRICO

ILUMINAÇÃO PÚBLICA DO ACESSO A CIDADE DE CAICO, BAIROS: BOA PASSAGEM;
 ALTO DA BOA VISTA, SAMANAU, SALVIANO SANTOS, NOVA CAICO E RN 288.
 PREFEITURA MUNICIPAL DE CAICO RN
 RUA FRANCISCO G. FILHO, AMARELI GUEDEL, E RN 288 - CAICO / SÃO JONÊ DO SERIDO

DIAGRAMA TRIFÁSICO DAS MEDIÇÕES DE ENERGIA ELÉTRICA Nº 01 e 02	21
--	----

DIAGRAMA TRIFÁSICO DA LIGAÇÃO DAS CHAVES MAG. 01 E 02 DA MEDIÇÃO 03.

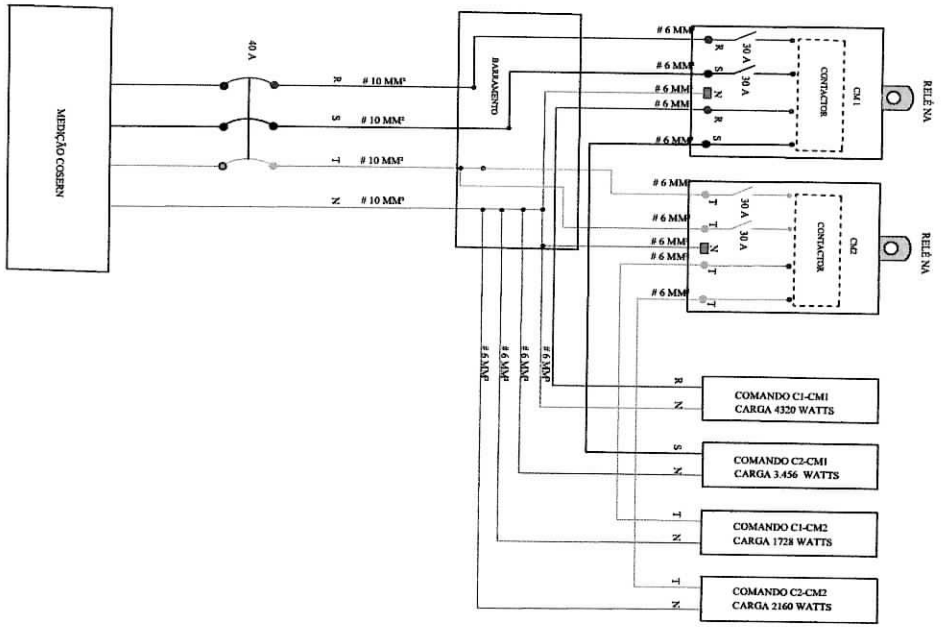
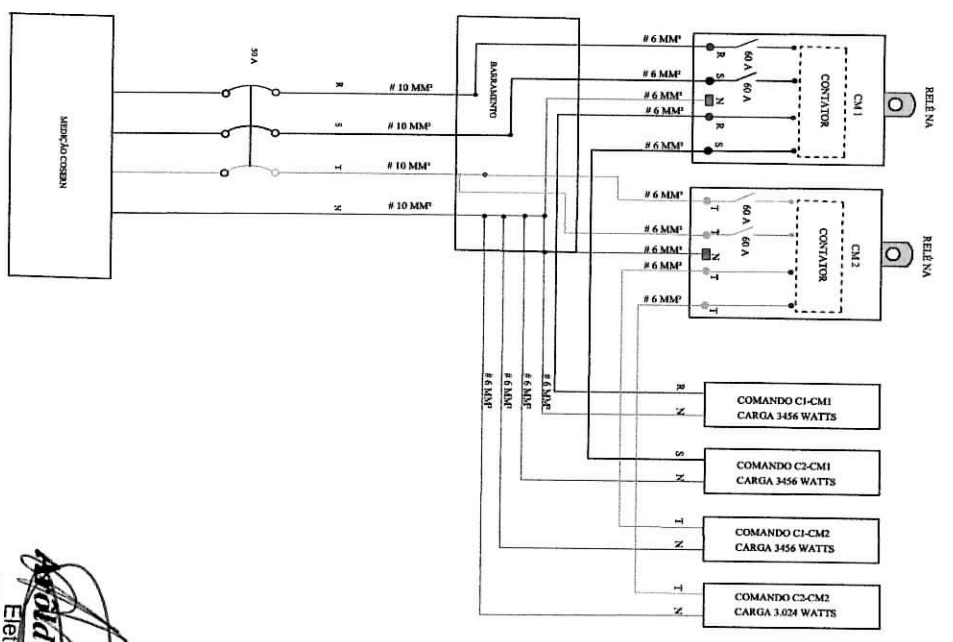


DIAGRAMA TRIFÁSICO DA LIGAÇÃO DAS CHAVES MAG. 01 E 02 DA MEDIÇÃO 04.



Roberto Medeiros Germano
 Eleitotécnico
 CREA 2101161214

PREFEITO: ROBERTO MEDEIROS GERMANO

PROJETO ELÉTRICO

ILUMINAÇÃO PÚBLICA DO ACESSO A CIDADE DE CAICO, BARRIOS: BOA PASSAGEM, ALTO DA BOA VISTA, SAMANAÚ, SALVIANO SANTOS, NOVA CAICO E RN 288.
 PREFEITURA MUNICIPAL DE CAICO/RN
 RUA FRANCISCO G. FÉLIX, AVARELI GUERDEL, E RN 288 - CAICO / SÃO JOSÉ DO SERIPIO

DIAGRAMA TRIFÁSICO DAS MEDIÇÕES DE ENERGIA ELÉTRICA Nº 03 E 04

DIAGRAMA TRIFÁSICO DA LIGAÇÃO DAS CHAVES MAG. 01 E 02 DA MEDIÇÃO 05.

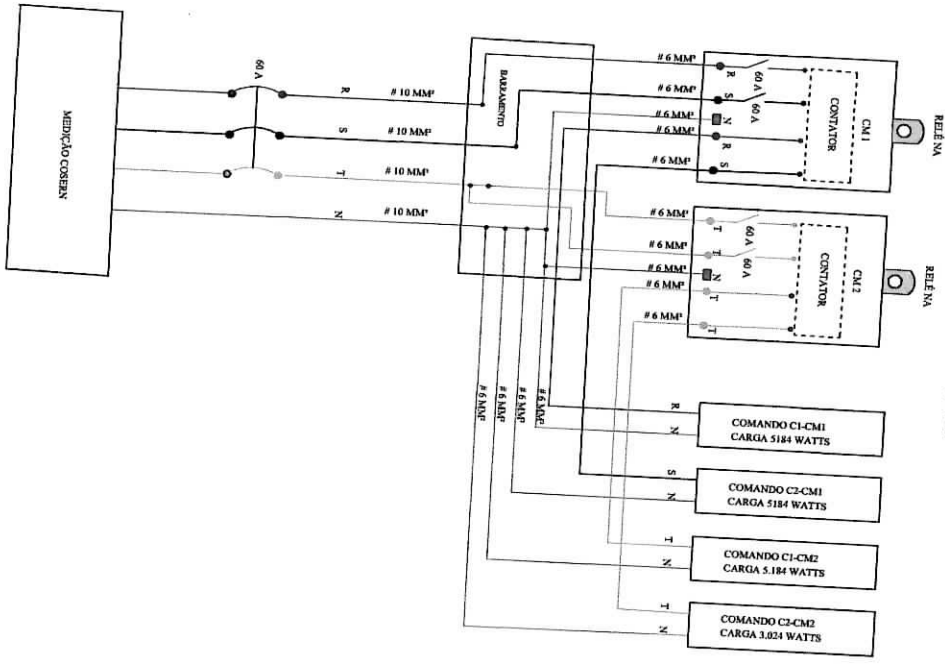
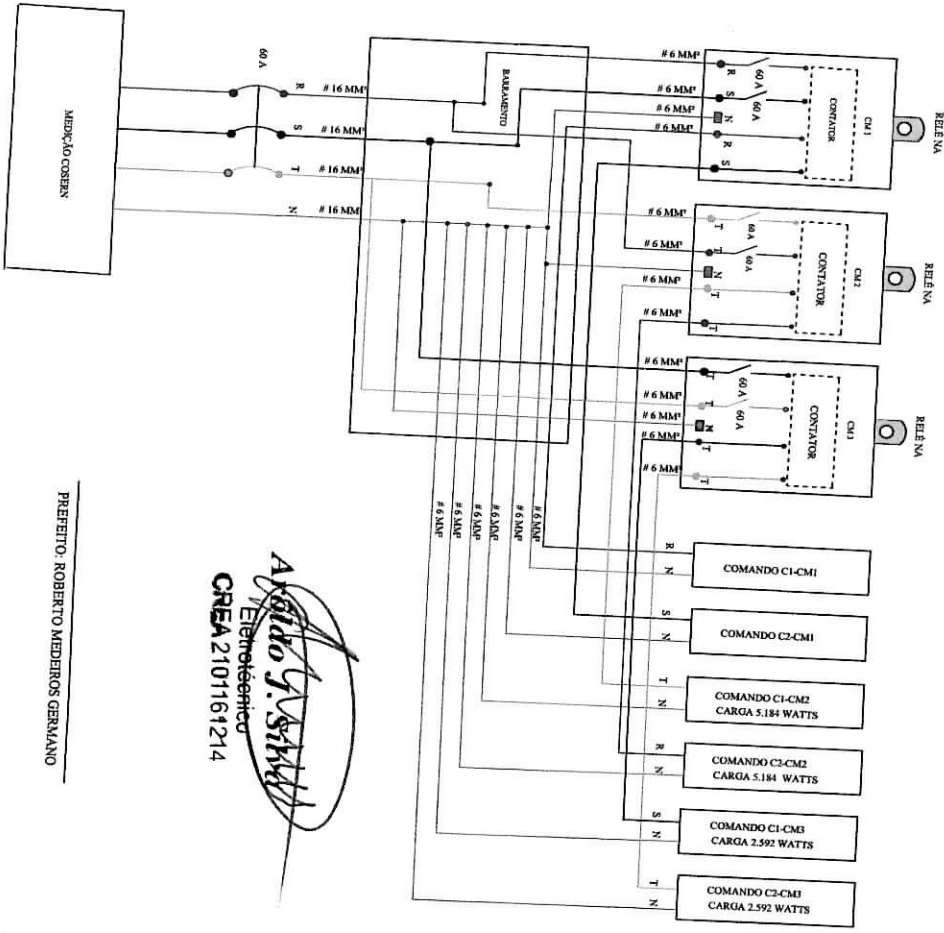


DIAGRAMA TRIFÁSICO DA LIGAÇÃO DAS CHAVES MAG. 01 E 02 DA MEDIÇÃO 06.



Arildo J. S. Silva
 Eletrotécnico
 CREA 2101161214

PREFEITO: ROBERTO MEDEIROS GERMANO

PROJETO ELÉTRICO	
1	ILUMINAÇÃO PÚBLICA DO ACESSO A CIDADE DE CAICÓ, BAIROS: BOA PASSAGEM, ALTO DA BOA VISTA, SAMANAU, SALVIANO SANTOS, NOVA CAICÓ E RN 288.
2	PREFEITURA MUNICIPAL DE CAICÓ RN
3	RUA FRANCISCO G. FILHO, AMADORI GIRREH, E RN 288 - CAICÓ / SÃO JOSÉ DO SERIDO
4	
5	
6	
7	
8	
9	
10	
11	
12	
13	
14	
15	
16	
17	
18	
19	
20	
21	
22	
23	

BANCA TRIFÁSICA DAS SUPRÊNCIAS DE ENERGIA ELÉTRICA Nº 45.06