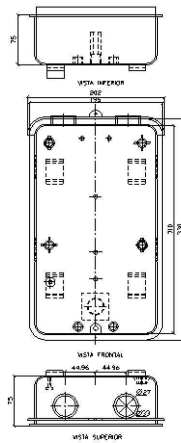
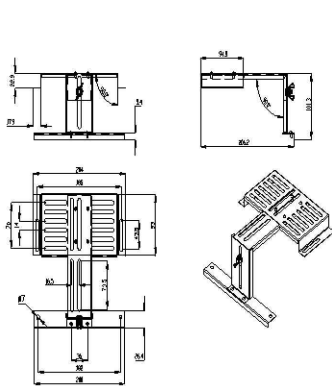
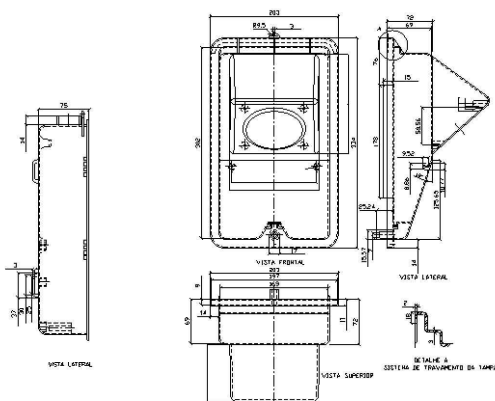


SUORTE MÓVEL PARA FIXAÇÃO DO MEDIDOR TRIFÁSICO



CAIXA DE MEDIÇÃO TRIFÁSICA COM LENTE



**PREFEITO: ROBERTO MEDEIROS GERMANO**

ATIVIDADE TÉCNICA:	<b>PROJETO ELÉTRICO</b>	
TIPOLOGIA DA OBRA:	ILUMINAÇÃO PÚBLICA DO ACESSO A CIDADE DE CAICÓ, BAIROS: BOA PASSAGEM, ALTO DA BOA VISTA, SAMANAÚ, SALVIANO SANTOS, NOVA CAICÓ E RN 288.	
PROPRIETÁRIO (A):	PREFEITURA MUNICIPAL DE CAICÓ RN	
ENDEREÇO DA OBRA:	RUAS FRANCISCO G. FILHO, AMAURI GURGEL E RN 288 - CAICÓ / SÃO JOSÉ DO SERIDÓ	
PROJETO:	AROLDO	CONTEÚDO DA PRANCHA: <b>DETALHES DA CAIXA DE MEDIÇÃO TRIFÁSICA COM LENTE-PADRÃO COSERN</b>
DESENHO:	AROLDO	
ESCALA:	1/1.000	
DATA:	JAN./2014	
		Nº DA PRANCHA: <b>15</b>