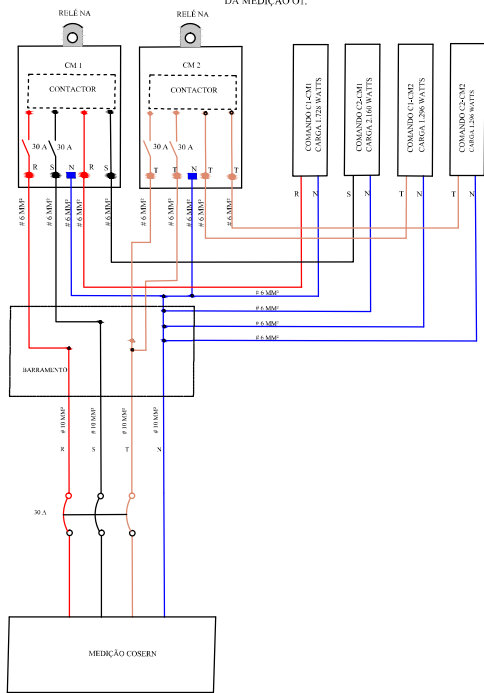
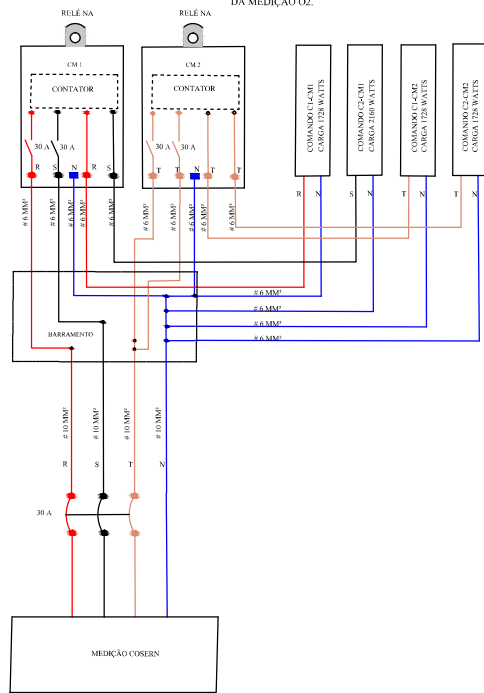


DIAGRA TRIFILAR DA LIGAÇÃO DAS CHAVES MAG. 01 E 02 DA MEDIÇÃO 01.



DIAGRA TRIFILAR DA LIGAÇÃO DAS CHAVES MAG. 01 E 02 DA MEDIÇÃO 02.



PREFEITO: ROBERTO MEDEIROS GERMANO

ATIVIDADE TÉCNICA	PROJETO ELÉTRICO	
TIPO/GRUPO DA OBRA	ILUMINAÇÃO PÚBLICA DO ACESSO A CIDADE DE CAICÓ, BAIROS: BOA PASSAGEM, ALTO DA BOA VISTA, SAMANAÚ, SALVIANO SANTOS, NOVA CAICÓ E RN 288.	
PROPRIETÁRIO(S)	PREFEITURA MUNICIPAL DE CAICÓ RN	
ENDEREÇO DA OBRA	RUAS FRANCISCO G. FILHO, AMAURÍ GURGEL E RN 288 - CAICÓ - SÃO JOSÉ DO SERIDÓ	
PROJETO	ARCILDO	CONTEÚDO DA PRANCHA:
DESENHO	ARCILDO	DIAGRAMA TRIFILAR DAS MEDIÇÕES DE ENERGIA ELÉTRICA N.º 01 e 02
ESCALA	1/1.000	DATA PRANCHA:
DATA	12/08/2014	21