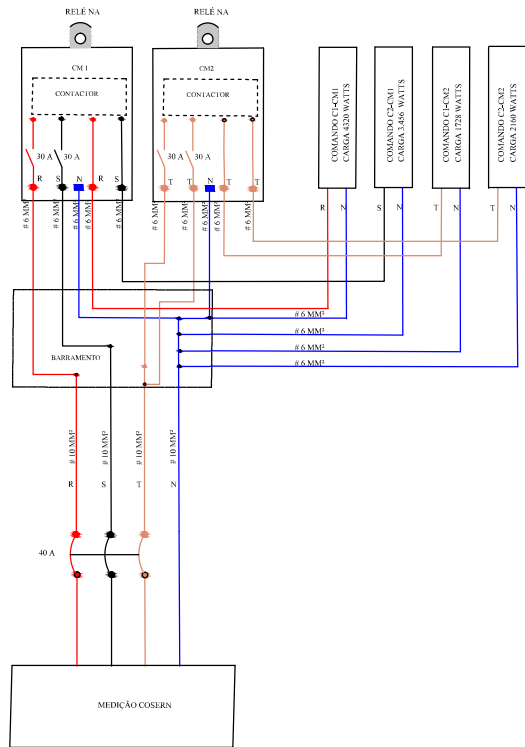
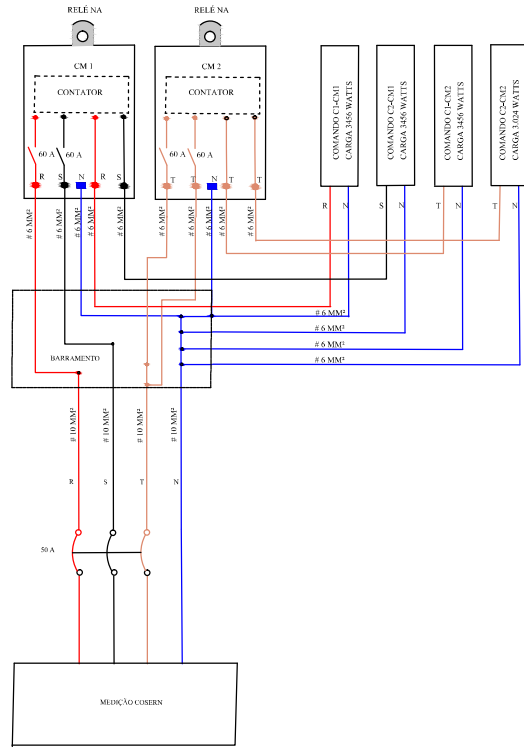


DIAGRA TRIFILAR DA LIGA DAS CHAVES MAG. 01 E 02 DA MEDIÇÃO 03.



DIAGRA TRIFILAR DA LIGAÇÃO DAS CHAVES MAG. 01 E 02 DA MEDIÇÃO 04.



PREFEITO: ROBERTO MEDEIROS GERMANO

PROJETO ELÉTRICO	
TIPOLOGIA DA OBRA:	ILUMINAÇÃO PÚBLICA DO ACESSO À CIDADE DE CAICÓ, BAIRROS: BOA PASSAGEM; ALTO DA BOA VISTA, SAMANAÚ, SALVIANO SANTOS, NOVA CAICÓ E RN 288.
PROPRIETÁRIO (S):	PREFEITURA MUNICIPAL DE CAICÓ RN
ENDEREÇO DA OBRA:	RUA FRANCISCO G. FILHO, AMAURÉ GURGEL E RN 288 - CAICÓ / SÃO JOSÉ DO SERIDÓ
PROJETO:	AROLDO
PRESENTE:	AROLDO
ESCALA:	1:1.000
DATA:	JANFEI 2004
CONTEÚDO DA PRANCHA:	
DIAGRAMA TRIFILAR DAS MEDIÇÕES DE ENERGIA ELÉTRICA N.º 03 e 04	
# DA PRANCHA:	
22	