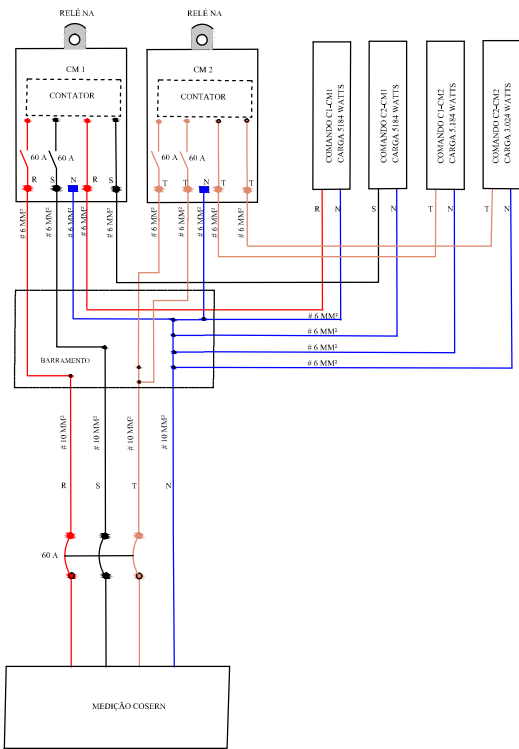
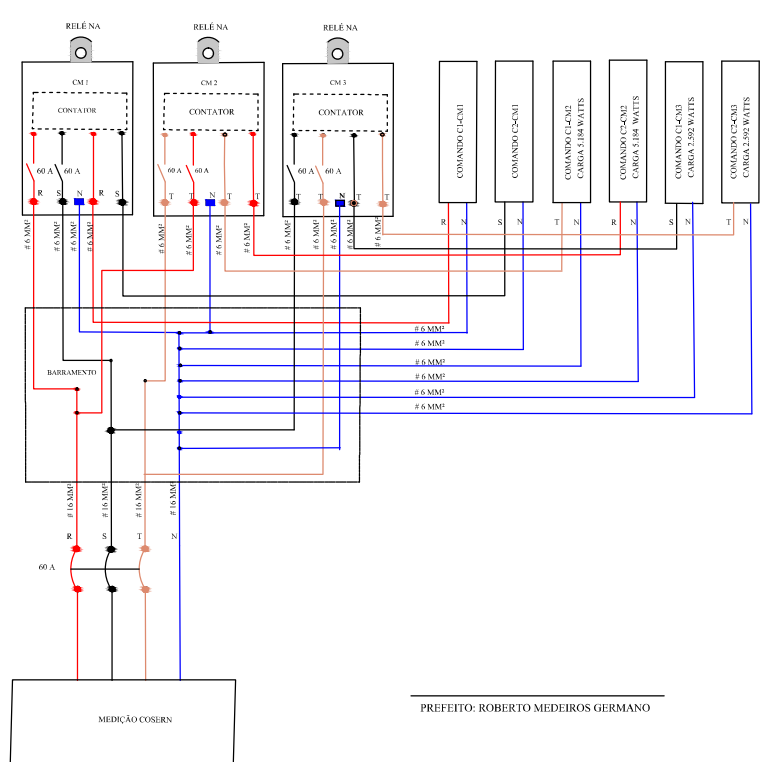


DIAGRA TRIFILAR DA LIGAÇÃO DAS CHAVES MAG. 01 E 02 DA MEDIÇÃO 05.



DIAGRA TRIFILAR DA LIGAÇÃO DAS CHAVES MAG. 01 E 02 DA MEDIÇÃO 06.



PREFEITO: ROBERTO MEDEIROS GERMANO

| | | | |
|--------------------|---|--|-----------------|
| ATIVIDADE TÉCNICA: | PROJETO ELÉTRICO | | |
| TIPOLOGIA DA OBRA: | ILUMINAÇÃO PÚBLICA DO ACESSO À CIDADE DE CAICÓ, BAIROS: BOA PASSAGEM; ALTO DA BOA VISTA, SAMANAÚ, SALVIANO SANTOS, NOVA CAICÓ E RN 288. | | |
| PROPRIETÁRIO(A): | PREFEITURA MUNICIPAL DE CAICÓ RN | | |
| ENDEREÇO DA OBRA: | RUAS FRANCISCO G. FILHO, AMAURÍ GURGEL E RN 288 - CAICÓ / SÃO JOSÉ DO SERIDÓ | | |
| PROJETO: | ARLDO | CONTEÚDO DA PRANCHA: | |
| DESENHO: | ARLDO | | |
| ESCALA: | 1/1.000 | DIAGRAMA TRIFILAR DAS MEDIÇÕES DE ENERGIA ELÉTRICA N.º 05 e 06 | N.º DA PRANCHA: |
| DATA: | JAN. DE 2014 | | 23 |