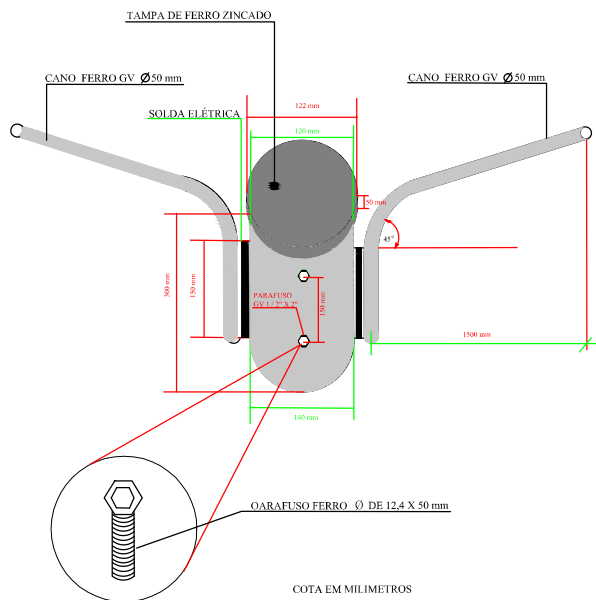
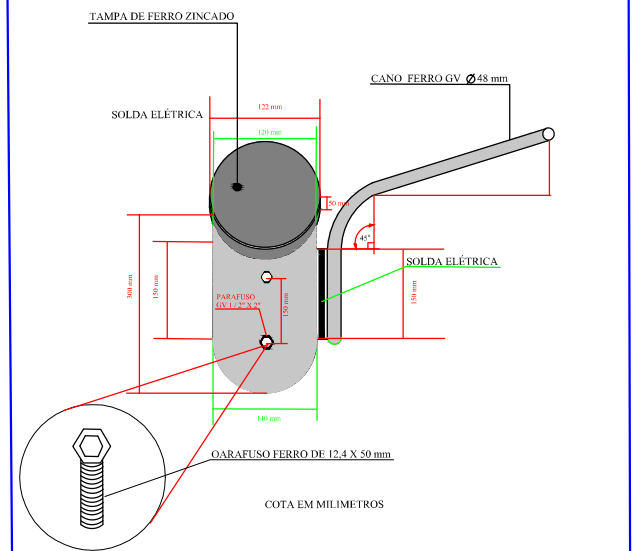


DETALHES CONSTRUTIVOS DO SUPORTE COM 02 BRAÇOS PARA INSTALAÇÃO DE LUMINÁRIA EM POSTE DE CONCRETO CIRCULAR.



PREFEITO: ROBERTO MEDEIROS GERMANO

DETALHES CONSTRUTIVOS DO SUPORTE COM 02 BRAÇOS PARA INSTALAÇÃO DE LUMINÁRIA EM POSTE DE CONCRETO CIRCULAR.



ATIVIDADE TÉCNICA:	PROJETO ELÉTRICO	
TIPOLOGIA DA OBRA:	ILUMINAÇÃO PÚBLICA DO ACESSO A CIDADE DE CAICÓ, BAIRROS: BOA PASSAGEM, ALTO DA BOA VISTA, SAMANAÚ, SALVIANO SANTOS, NOVA CAICÓ E RN 228.	
PROPRIETÁRIO (A):	PREFEITURA MUNICIPAL DE CAICÓ RN	
ENDEREÇO DA OBRA:	RUAS FRANCISCO G. FILHO, AMAURI GURGEL E RN 288 - CAICÓ / SÃO JOSÉ DO SERIDÓ	
PROJETO:	ARTEADO	CONTEÚDO DA PRANCHA:
DESENHO:	ARTEADO	Nº DA PRANCHA:
ESCALA:	S/ESC.	19
DATA:	JANEIRO DE 2014	