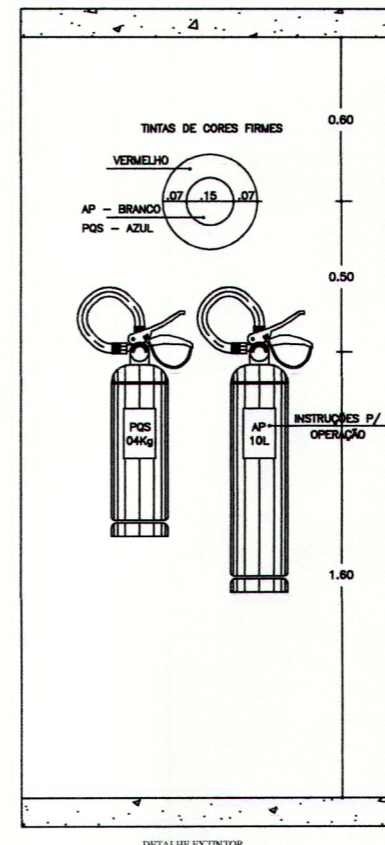
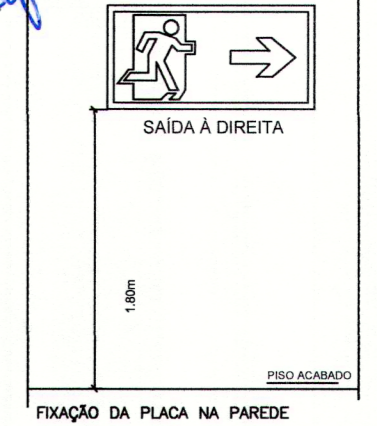


**PLANTA BAIXA**  
ESC.: 1/75



DETALHE EXTINTOR

PROCESSO - CPL / SMS  
043 / 2013  
FOLHA Nº 56



FIXAÇÃO DE PLACAS DE SINALIZAÇÃO  
NO TETO/ PAREDE  
SEM ESCALA (COTAS EM CM)

**SIMBOLOGIA**

- CO2 6kg ⊖ EXTINTOR PORTÁTIL DE CO2 6kg, COM SINALIZAÇÃO POR DISCO
- PÓ 4kg ⊕ EXTINTOR PORTÁTIL DE PÓ QUÍMICO 4kg, COM SINALIZAÇÃO POR DISCO
- AP 10L ⊙ EXTINTOR PORTÁTIL DE ÁGUA PRESSURIZADA 10L, COM SINALIZAÇÃO POR DISCO
- I.E. ➔ ILUMINAÇÃO DE EMERGÊNCIA TIPO BLOCO AUTÔNOMO

PROCESSO - CPL / SMS  
FOLHA Nº \_\_\_\_\_

Juan Diego de A. Paulo  
Eng. Civil  
Eng. Segurança do Trabalho  
CREA: 210243792-2

**PROJETO COMBATE A INCÊNDIO**  
UNIDADE BÁSICA DE SAÚDE

END: \_\_\_\_\_  
ENDEREÇO: RUA JOSÉ CIRILO DA SILVA-JOÃO XVIII  
CAICÓ/RN

ASSUNTO: \_\_\_\_\_  
PLANTA BAIXA-PROTEÇÃO COM EXTINTORES

PRANCHA:  
**ÚNICA**

ESCALAS: indicadas  
DATA: 02/02/2012  
CÓD. AUTOCAD: PROJETO ELETRICO

DESENHISTA:  
DIEGO